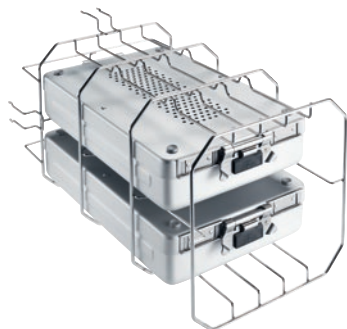


APST 010

Support, pivotant de 90 degrés

pour une utilisation dans les stérilisateurs PST 2210 et PST 2220.



- Peut accueillir jusqu'à 5 plateaux standard
- Tourné à 90 degrés, il accueille jusqu'à 2 conteneurs/cassettes
- Surface utile – taille de la cassette (mm) : 190 x 70 x 375

Code EAN: 4002516480822 / Numéro de matériel: 11748660 /
Ancien Numéro de matériel: 68900011D

Famille produit	
Petits stérilisateurs	•
Accessoires	
PST 2210	•
PST 2220	•
Catégorie de produit	
Support	•
Propriétés du produit	
Matériau	Inox
Couleur	Inox
Domaine d'application	
Traitement des instruments d'ophtalmologie	•
Traitement des instruments gynécologiques	•
Traitement des instruments ORL	•
Traitement des instruments dentaires	•
Traitement des instruments chirurgicaux	•
Traitement des instruments avec lumen	•
Capacité	
Plaques/plateaux [nombre]	5
Dimensions et poids	
Cote extérieure, hauteur nette en mm	0
Cote extérieure, largeur nette en mm	0
Cote extérieure, profondeur nette en mm	0
Cote extérieure, hauteur brute en mm	250
Cote extérieure, largeur brute en mm	230
Cote extérieure, profondeur brute en mm	505
Poids net en kg	0,47
Poids brut en kg	0,99