

DGM 7440

Four à vapeur avec micro-ondes

Pour une cuisson saine et un réchauffement rapide avec interconnexion.



- Grand écran texte clair avec commande par capteur – DirectSensor
- Résultats excellents – technologie de vapeur DualSteam
- Résultats rapides et réguliers du micro-ondes – Quick & Gentle
- Réussite garantie pour chaque aliment – programmes automatiques
- Combinaison vapeur et micro-ondes pour des cuissons plus courtes

Code EAN: 4002516421894 / Numéro de matériel: 11708710 / Ancien Numéro de matériel: 23744044BNE

Modèle et design	
Four combiné avec micro-ondes	•
PureLine	•
Couleur de l'appareil	Inox/CleanSteel
Avantages gustatifs	
Quick & Gentle	•
Génération de vapeur externe	•
Cuisson de menus sans transfert de goût	•
Programmes automatiques avec personnalisation du résultat de cuisson	•
Maintien au chaud	•
Modes de fonctionnement	
Décongélation	•
Programmes automatiques	•
Programmes automatiques selon pays	•
Cuisson vapeur	•
Cuisson rapide	•
Réchauffer	•
Micro-ondes	•
Cuisson vapeur Eco	•
Applications spéciales	•
Confort d'utilisation	
Mise en réseau avec Miele@home	•
Écran	DirectSensor
SoftOpen	•
MultiLingua	•
Fonction Popcorn	•
Cuisson indépendante de la quantité	•
Cuisson à la vapeur jusqu'à 3 niveaux simultanément	•
Cuisson automatique de menus	•
Réduction de la vapeur avant la fin du temps de cuisson	•
Affichage de l'heure	•
Affichage de la date	•
Fonction Minuterie	•
Programmation du début du temps de cuisson	•
Programmation de la fin du temps de cuisson	•
Programmation du temps de cuisson	•
Affichage de la température réelle	•
Affichage de la température de consigne	•
Signal sonore lorsque la température de consigne est atteinte	•
Température préconisée	•
Quick micro-ondes	•
Programmes personnalisés	•
Réglages individuels	•
Efficacité et durabilité	
Consommation en mode arrêt en W	0,5
Consommation en mode veille en W	1,0
Consommation en mode veille avec maintien de la connexion au réseau en W	2,0
Durée avant passage automatique en mode veille en min	20

DGM 7440

Four à vapeur avec micro-ondes

Pour une cuisson saine et un réchauffement rapide avec interconnexion.



Code EAN: 4002516421894 / Numéro de matériel: 11708710 /

Ancien Numéro de matériel: 23744044BNE

Durée avant passage automatique en mode veille avec maintien de la connexion au réseau en min	20
Durée avant passage automatique en mode arrêt en min	20
Confort d'entretien	
Surface CleanSteel/Inox antitraçage	•
Enceinte de cuisson en inox avec structure tramée	•
Générateur de vapeur externe	•
Résistances de sole pour réduire la condensation	•
Programmes d'entretien	•
Programme d'entretien Trempage	•
Verrouillage rapide pour la grille de support	•
Grilles de support amovibles	•
Détartrage	•
Porte CleanGlass	•
Technologie de production de vapeur et d'alimentation en eau	
DualSteam	•
Réservoir d'eau fraîche amovible avec mécanisme Push2Release	•
Réservoir d'eau fraîche, volume en l	1,5
Sécurité	
Système de refroidissement avec porte froide	•
Arrêt de sécurité	•
Verrouillage de la mise en marche	•
Système de refroidissement des vapeurs	•
Verrouillage touches	•
Caractéristiques techniques	
Enceinte de cuisson L	•
Volume de l'enceinte de cuisson en l	40
Nombre de niveaux d'enfournement	4
Dimensions (l x h p) en mm	595 x 455 x 569
Charnière de porte	inf.
Éclairage de l'enceinte de cuisson	2 spots LED
Températures du mode Cuisson vapeur min. en °C	40
Températures du mode Cuisson vapeur max. en °C	100
Puissance micro-ondes à commande électronique	•
Niveaux de puissances du four à micro-ondes en W	
Largeur de niche min. en mm	560
Largeur de niche max. en mm	568
Hauteur de niche min. en mm	450
Hauteur de niche max. en mm	452
Profondeur de la niche en mm	550
Largeur de l'appareil en mm	595
Hauteur de l'appareil en mm	455
Profondeur de l'appareil en mm	569
Dimensions (l x h p) en mm	595 x 455 x 569
Poids en kg	30,6
Puissance totale de raccordement en kW	3,30
Tension en V	230
Fréquence en Hz	50
Nombre de phases	1

DGM 7440

Four à vapeur avec micro-ondes

Pour une cuisson saine et un réchauffement rapide avec interconnexion.



Code EAN: 4002516421894 / Numéro de matériel: 11708710 /
Ancien Numéro de matériel: 23744044BNE

Protection par fusible en A	16
Câble d'alimentation avec connecteur réseau	•
Longueur du câble de branchement électrique en m	2
Remplacer l'ampoule	Service clientèle
Accessoires fournis	
Grilles de support amovibles (paire)	1
Plats de cuisson en inox perforés	2
Plats de cuisson en inox non perforés, hauteur 40 mm	1
Grille de cuisson	1
Plat en verre	1
Détartrant en tablettes	2

Langues d'affichage disponibles

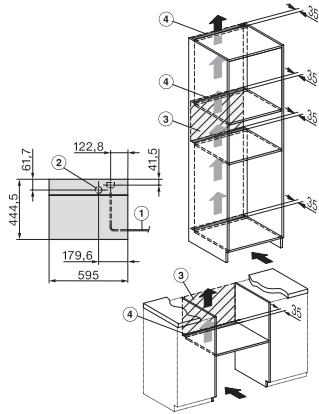
Langues d'affichage disponibles avec MultiLingua

bahasa malaysia, dansk,
deutsch, english, español,
français, hrvatski, italiano,
magyar, nederlands,
norsk, polski, portugês,
русский, română,
slovenčina, slovenščina,
srpski, suomi, svenska,
türkçe, українська, čeština,
ελληνικά,

DGM 7440

Four à vapeur avec micro-ondes

Pour une cuisson saine et un réchauffement rapide avec interconnexion.



DGM7340, DGM7440, DGM7640, DGM7840 - installation drawing - GB, AU