

DG 7440

Four à vapeur encastrable

Pour cuisson saine avec programmes auto, interconnexion et cuisson sous-vide.



- Grand écran texte clair avec commande par capteur – DirectSensor
- Résultats excellents – technologie de vapeur DualSteam
- Réussite garantie pour chaque aliment – programmes automatiques
- Éclairage de l'enceinte de cuisson – 2 spots LED
- Appareil compatible réseau WiFi – Miele@home

Code EAN: 4002516422075 / Numéro de matériel: 11708630 / Ancien Numéro de matériel: 23744020BNE

<b>Modèle</b>	
Couleur de l'appareil	Noir obsid.
<b>Modèle et design</b>	
Four à vapeur encastrable	•
VitroLine	•
<b>Avantages gustatifs</b>	
Génération de vapeur externe	•
Cuisson de menus sans transfert de goût	•
Programmes automatiques avec personnalisation du résultat de cuisson	•
Maintien au chaud	•
<b>Modes de cuisson</b>	
Décongélation	•
Programmes automatiques	•
Programmes automatiques selon pays	•
Cuisson vapeur	•
Sous vide	•
Réchauffer	•
Cuisson vapeur Eco	•
Applications spéciales	•
<b>Confort d'utilisation</b>	
Mise en réseau avec Miele@home	•
Écran	DirectSensor
SoftOpen	•
SoftClose	•
MultiLingua	•
Cuisson indépendante de la quantité	•
Cuisson à la vapeur jusqu'à 3 niveaux simultanément	•
Cuisson automatique de menus	•
Réduction de la vapeur avant la fin du temps de cuisson	•
Affichage de l'heure	•
Affichage de la date	•
Fonction Minuterie	•
Programmation du début du temps de cuisson	•
Programmation de la fin du temps de cuisson	•
Programmation du temps de cuisson	•
Affichage de la température réelle	•
Affichage de la température de consigne	•
Signal sonore lorsque la température de consigne est atteinte	•
Température préconisée	•
Programmes personnalisés	•
Réglages individuels	•
<b>Efficacité et durabilité</b>	
Consommation en mode arrêt en W	0,5
Consommation en mode veille en W	1,0
Consommation en mode veille avec maintien de la connexion au réseau en W	2,0
Durée avant passage automatique en mode veille en min	20
Durée avant passage automatique en mode veille avec maintien de la connexion au réseau en min	20

DG 7440

Four à vapeur encastrable

Pour cuisson saine avec programmes auto, interconnexion et cuisson sous-vide.



Code EAN: 4002516422075 / Numéro de matériel: 11708630 / Ancien Numéro de matériel: 23744020BNE

Durée avant passage automatique en mode arrêt en min 20

#### Confort d'entretien

Enceinte de cuisson en inox avec structure tramée	•
Générateur de vapeur externe	•
Résistances de sole pour réduire la condensation	•
Verrouillage rapide pour la grille de support	•
Grilles de support amovibles	•
Détartrage	•
Porte CleanGlass	•

#### Alimentation eau/dif. vapeur

DualSteam	•
Réservoir d'eau fraîche amovible avec mécanisme Push2Release	•
Réservoir d'eau fraîche, volume en l	1,5

#### Sécurité

Système de refroidissement avec porte froide	•
Arrêt de sécurité	•
Verrouillage de la mise en marche	•
Système de refroidissement des vapeurs	•
Verrouillage touches	•

#### Caractéristiques techniques

Enceinte de cuisson L	•
Volume de l'enceinte de cuisson en l	40
Nombre de niveaux d'enfournement	4
Charnière de porte	inf.
Éclairage de l'enceinte de cuisson	2 spots LED
Températures du mode Cuisson vapeur min. en °C	40
Températures du mode Cuisson vapeur max. en °C	100
Largeur de niche min. en mm	560
Largeur de niche max. en mm	568
Hauteur de niche min. en mm	450
Hauteur de niche max. en mm	452
Profondeur de la niche en mm	550
Dimensions (l x h p) en mm	595 x 455 x 569
Largeur de l'appareil en mm	595
Hauteur de l'appareil en mm	455
Profondeur de l'appareil en mm	569
Poids en kg	26,4
Puissance totale de raccordement en kW	3,60
Tension en V	230
Fréquence en Hz	50-60
Protection par fusible en A	16
Nombre de phases	1
Câble d'alimentation avec connecteur réseau	•
Longueur du câble de branchement électrique en m	2
Remplacer l'ampoule	Service après-vente

#### Accessoires fournis

Grilles de support amovibles (paire)	1
Plats de cuisson en inox perforés	2
Plat de cuisson vapeur en inox non perforé DGG 50 40	1
Grille de cuisson	1

DG 7440

Four à vapeur encastrable

Pour cuisson saine avec programmes auto, interconnexion et cuisson sous-vide.



Code EAN: 4002516422075 / Numéro de matériel: 11708630 /  
Ancien Numéro de matériel: 23744020BNE

Bac d'égouttage DGG 100 40 1

Détartrant en tablettes 2

#### Langues d'affichage disponibles

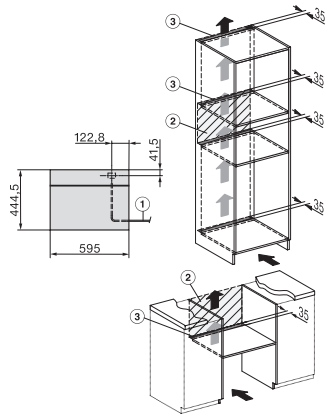
Langues d'affichage disponibles avec MultiLingua

bahasa malaysia, dansk,  
deutsch, english, español,  
français, hrvatski, italiano,  
magyar, nederlands,  
norsk, polski, portugês,  
русский, română,  
slovenčina, slovenščina,  
srpski, suomi, svenska,  
türkçe, українська, čeština,  
ελληνικά,

DG 7440

Four à vapeur encastrable

Pour cuisson saine avec programmes auto, interconnexion et cuisson sous-vide.



Installation DG, installation drawing