

DG 2740

Four à vapeur encastrable

Pour une cuisson saine avec programmes automatiques.



- Écran à 7 segments avec commande par capteur – EasySensor
- Résultats excellents – technologie de vapeur DualSteam
- Préparation simple d'un plat complet – cuisson de menus
- Réussite garantie pour chaque aliment – programmes automatiques
- Très spacieux – enceinte de cuisson inox de 40 l

Code EAN: 4002516422013 / Numéro de matériel: 11708570 / Ancien Numéro de matériel: 23274040BNE

Modèle	
Couleur de l'appareil	Inox/CleanSteel
Modèle et design	
Four à vapeur encastrable	•
ContourLine	•
Avantages gustatifs	
Génération de vapeur externe	•
Cuisson de menus sans transfert de goût	•
Programmes automatiques avec personnalisation du résultat de cuisson	•
Modes de cuisson	
Décongélation	•
Programmes automatiques	•
Cuisson vapeur	•
Réchauffer	•
Cuisson vapeur Eco	•
Confort d'utilisation	
Écran	EasySensor
SoftOpen	•
SoftClose	•
Cuisson indépendante de la quantité	•
Cuisson à la vapeur jusqu'à 3 niveaux simultanément	•
Cuisson de menu	•
Réduction de la vapeur avant la fin du temps de cuisson	•
Programmation du temps de cuisson	•
Affichage de la température réelle	•
Réglages individuels	•
Confort d'entretien	
Surface CleanSteel/Inox antitrace	•
Enceinte de cuisson en inox avec structure tramée	•
Générateur de vapeur externe	•
Résistances de sole pour réduire la condensation	•
Verrouillage rapide pour la grille de support	•
Grilles de support amovibles	•
Détartrage	•
Porte CleanGlass	•
Alimentation eau/dif. vapeur	
DualSteam	•
Réservoir d'eau fraîche amovible avec mécanisme Push2Release	•
Réservoir d'eau fraîche, volume en l	1,5
Sécurité	
Système de refroidissement avec porte froide	•
Arrêt de sécurité	•
Système de refroidissement des vapeurs	•
Caractéristiques techniques	
Enceinte de cuisson L	•
Volume de l'enceinte de cuisson en l	40
Nombre de niveaux d'enfournement	4
Charnière de porte	inf.

DG 2740

Four à vapeur encastrable

Pour une cuisson saine avec programmes automatiques.



Code EAN: 4002516422013 / Numéro de matériel: 11708570 /

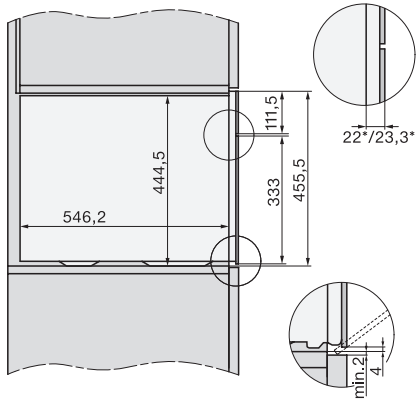
Ancien Numéro de matériel: 23274040BNE

Températures du mode Cuisson vapeur min. en °C	40
Températures du mode Cuisson vapeur max. en °C	100
Largeur de niche min. en mm	560
Largeur de niche max. en mm	568
Hauteur de niche min. en mm	450
Hauteur de niche max. en mm	452
Profondeur de la niche en mm	550
Dimensions (l x h p) en mm	595 x 455 x 569
Largeur de l'appareil en mm	595
Hauteur de l'appareil en mm	455
Profondeur de l'appareil en mm	569
Poids en kg	26,8
Puissance totale de raccordement en kW	3,60
Tension en V	230
Fréquence en Hz	50-60
Protection par fusible en A	16
Nombre de phases	1
Câble d'alimentation avec connecteur réseau	•
Longueur du câble de branchement électrique en m	2
Accessoires fournis	
Grilles de support amovibles (paire)	1
Plats de cuisson en inox perforés	2
Plat de cuisson vapeur en inox non perforé DGG 50 40	1
Grille de cuisson	1
Bac d'égouttage DGG 100 40	1
Détartrant en tablettes	2

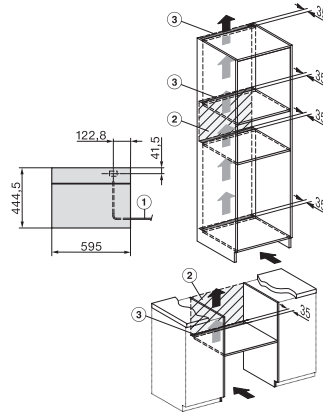
DG 2740

Four à vapeur encastrable

Pour une cuisson saine avec programmes automatiques.



side view DG DGM, installation drawings



Installation DG, installation drawing