

## WEA035 WCS Active

Lave-linge à chargement frontal W1 :

B | 7 kg | 1.400 tr/min | CapDosing | Tambour Hydrogliss | AddLoad



- Un soin du linge parfait testé pour durer 20 ans
- Gamme exclusive CapDosing pour un large éventail de textiles et taches
- Notre tambour Hydrogliss veille à ce que le linge reste en parfait état
- Ajouter ou retirer des pièces pendant le lavage avec AddLoad
- Du linge frais en un clin d'œil avec le programme Express 20



Code EAN: 4002516397762 / Numéro de matériel: 11678300 /  
Ancien Numéro de matériel: 11EA0351B

<b>Modèle</b>	
Superposable en colonne	•
Installation côte-à-côte (Side-by-Side)	•
À glisser sous plan	•
Charnière de porte	droite
<b>Modèle</b>	
Marque de produit	W1 Chrome Edition
Lave-linge à chargement frontal	•
<b>Essorage</b>	
Vitesse d'essorage maximale	1400
Arrêt cuve pleine	•
Fonction "sans essorage"	•
<b>Design</b>	
Couleur de l'appareil	Blanc lotus
Couleur du bandeau	Blanc lotus
Design de porte	Gris graphite PearlFinish
Couleur du sélecteur rotatif	Blanc lotus
Type de bandeau de commande	oblique
Type de commande	Sélecteur rotatif
Écran	EasyControl jaune
<b>Performance de nettoyage</b>	
Dosage par portion CapDosing	•
<b>Soin du linge</b>	
Tambour Hydrogliss	•
Charge en kg	7,0
<b>Confort d'utilisation</b>	
Départ différé jusqu'à 24 h à l'avance	•
Affichage du temps restant	•
Bac à produits AutoClean	•
AddLoad	•
<b>Efficacité et durabilité</b>	
Classe d'efficacité énergétique (A-G)	B
Consommation d'énergie pondérée en kWh par 100 cycles de marche pour le cycle de lavage	51
Consommation d'eau pondérée par cycle en l	45
Classe d'efficacité d'essorage	B
Classe d'émissions sonores (pour l'essorage)	A
Émissions sonores pendant l'essorage en dB(A) re 1 pW	72
Durée du programme "ECO 40-60" à la capacité nominale	199
Consommation en mode arrêt en W	0,30
Lavage à basse température "froid" et "20 °C"	•
Contrôle de capacité automatique	•
Débitmètre	•
Contrôle d'excès de mousse	•
Moteur ProfiEco	•
<b>Programmes de lavage</b>	
Coton	•
Coton avec pré-lavage	•
Synthétique	•
Délicat	•

WEA035 WCS Active

Lave-linge à chargement frontal W1 :

B | 7 kg | 1.400 tr/min | CapDosing | Tambour Hydrogliss | AddLoad



Code EAN: 4002516397762 / Numéro de matériel: 11678300 /

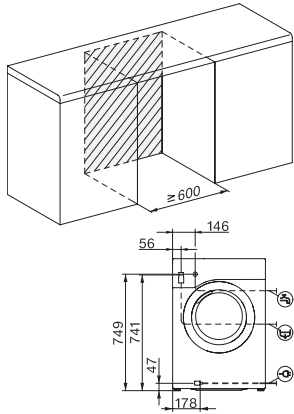
Ancien Numéro de matériel: 11EA0351B

Laine (lavage à la main)	•
Programme Express 20	•
Textiles foncés/Jeans	•
Textiles outdoor	•
Imperméabilisation	•
Rinçage seul/Amidonage	•
Vidange/essorage	•
ECO 40-60	•
<b>Options de lavage</b>	
Court	•
Trempage	•
Hydro plus	•
Rinçage supplémentaire	•
<b>Sécurité</b>	
Système anti-fuites	Watercontrol-System
Sécurité enfants	•
Code PIN	•
Interface optique	•
<b>Caractéristiques techniques</b>	
Dimensions en mm (Largeur)	596
Dimensions en mm (hauteur)	850
Dimensions en mm (profondeur)	636
Profondeur de l'appareil porte ouverte en mm	1054
Profondeur de l'appareil sans porte (pour installation sous plan) en mm	600
Poids en kg	80
Puissance totale de raccordement en kW	2,10-2,40
Tension en V	220-240
Protection par fusible en A	10
Fréquence en Hz	50
Longueur du câble de branchement électrique en m	2
Longueur du câble de branchement électrique en m	2,0

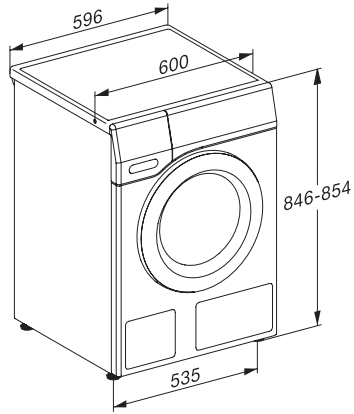
## WEA035 WCS Active

Lave-linge à chargement frontal W1 :

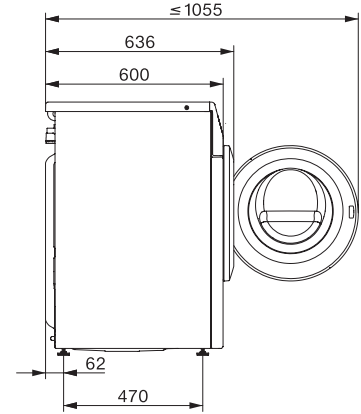
B | 7 kg | 1.400 tr/min | CapDosing | Tambour Hydrogliss | AddLoad



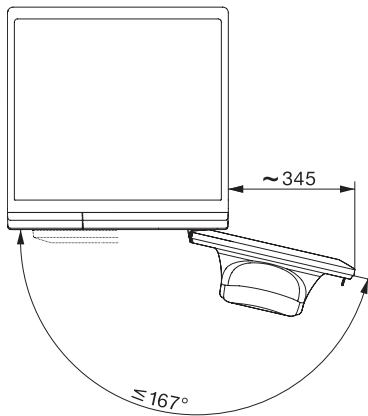
W1 installation drawing, slanted facia or straight facia, measures in mm



W1 drawing, slanted facia or straight facia, measures in mm



W1 drawing, slanted facia or straight facia, measures in mm



W1 drawing, slanted facia or straight facia, measures in mm