

FNS 7770 E

Congélateur encastrable

avec NoFrost et 8 tiroirs congél. sur gliss. télescopiques pour un confort max.



- Pas de givre sur les aliments, plus de dégivrage grâce à NoFrost
- Éclairage optimal et sans entretien de l'espace intérieur par LED
- Fermeture amortie de la porte grâce au système SoftClose
- Congélation rapide et délicate des aliments – SuperFrost
- Agrandissement flexible de l'espace de congélation – VarioRoom



Code EAN: 4002516379447 / Numéro de matériel: 11643220 / Ancien Numéro de matériel: 37777000EU1

Catégorie d'appareil	
Congélateur	•
Modèle	
Appareil encastrable	•
Appareil encastrable intégré	•
Charnière de porte	Gauche
Charnière de porte commutable	•
Convient pour agencement côte-à-côte	•
Design	
Éclairage zone de congélation	LED
Confort d'utilisation	
Mise en réseau avec Miele@home	•
NoFrost	•
VarioRoom	•
SoftClose	•
Commande	
Concept de commande	FreshTouch
Réglage indépendant de la température pour la zone de réfrigération et de congélation	Non
SuperFrost	•
Nombre de zones de température	1
Mode Shabbat	•
Mode Fête	•
Congélateur/Zone congélation	
Nombre tiroirs congélation	8
dont sur rails coulissants	6
Efficacité et durabilité	
Classe d'efficacité énergétique (A–G)	E
Consommation d'énergie par an en kWh	236,84
Consommation d'énergie en 24 h en kWh	0,64
Sécurité	
Fonction de verrouillage	•
Alarme de porte sonore	•
Signal sonore pour la température de la zone de congélation	•
Alarme de porte visuelle	•
Alarme visuelle pour la température	•
Indication de coupure de courant pour la zone de congélateur	•
Caractéristiques techniques	
Largeur de la niche min. en mm	560
Largeur de la niche max. en mm	570
Hauteur de la niche min. en mm	1772
Hauteur de la niche max. en mm	1788
Profondeur de la niche en mm	550
Largeur de l'appareil en mm	559
Hauteur de l'appareil en mm	1770
Profondeur de l'appareil en mm	544
Poids en kg	68,1
Technique de fixation	Porte fixe
Poids maximal façade de porte partie réfrigération en kg	26

FNS 7770 E

Congélateur encastrable

avec NoFrost et 8 tiroirs congél. sur gliss. télescopiques pour un confort max.



Code EAN: 4002516379447 / Numéro de matériel: 11643220 /

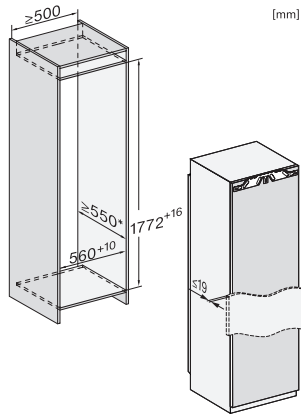
Ancien Numéro de matériel: 37777000EU1

Poids maximal façade de porte partie congélation en kg	26
Classe climatique	SN-T
Zone de congélation 4 étoiles en l	213
Volume total utile en l	213
Durée de conservation en cas de panne en h	9
Capacité de congélation en kg/24 h	10,00
Classe d'émissions de bruit acoustique dans l'air (A-D)	B
Émissions sonores en dB(A) re1pW	35
Consommation électrique en milliampères (mA)	1300
Tension en V	220-240
Protection par fusible en A	10
Nombre de phases	1
Fréquence en Hz	50
Longueur du câble de branchement électrique en m	2,2
Remplacer l'ampoule	Service après-vente
Accessoires fournis	
Bac à glaçons	•

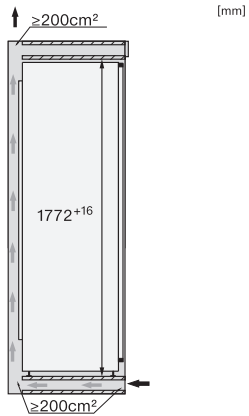
FNS 7770 E

Congélateur encastrable

avec NoFrost et 8 tiroirs congél. sur gliss. télescopiques pour un confort max.



K7733E, K7763E, K7732D, K7732E, K7734F, K7764E, K7743E, K7744E, K7773D, K7774D, built-in (footnote*) (drawings)



K7733E, K7763E, K7732E, K7734F, K7764E, K7743E, K7744E, K7773D, K7774D, side view (installation drawings)