

KF 7772 B

Combiné réfrig./congélation intégrable
avec PerfectFresh Active pour plus de fraîcheur et DynaCool pour stock. optimal.



- Frais 5x plus longtemps avec l'humid. active PerfectFresh Active
- Éclairage clayettes réglable individuellement avec FlexiLight2.0
- Répart. homogène de temp. dans tout l'espace réfrigéré – DynaCool
- Réglage en hauteur individuel des balconnets de contreporte
- Pas de condensation visible grâce à la paroi sèche CleanSteel



Code EAN: 4002516379362 / Numéro de matériel: 11642650 / Ancien Numéro de matériel: 38777200EU1

Catégorie d'appareil	
Combiné réfrigérateur/congélateur	•
Modèle	
Appareil encastrable	•
Appareil encastrable intégré	•
Charnière de porte	droite
Charnière de porte commutable	•
Design	
Éclairage de la zone de réfrigération	FlexiLight 2,0
Éclairage zone de congélation	LED
Éclairage ventilateur	•
Éclairage du système de réfrigération	•
Confort d'utilisation	
Mise en réseau avec Miele@home	•
Système de refroidissement	PerfectFresh Active
Humidification active du tiroir supérieur	•
Réglage précis porte intérieure	•
ComfortClean	•
DynaCool	•
ComfortFrost	•
DuplexCool	•
ComfortSize	•
VarioRoom	•
SoftClose	•
SelfClose	•
Commande	
Concept de commande	FreshTouch
Partie réfrigération débranchable	Oui
Réglage indépendant de la température pour la zone de réfrigération et de congélation	Oui
SuperFroid	•
SuperFrost	•
Nombre de zones de température	3
Mode Shabbat	•
Mode Fête	•
Mode vacances	•
Réfrigérateur/Zone réfrig.	
Nombre de clayettes	5
dont éclairées	2
Nombre de tiroirs de refroidissement	2
Paroi sèche	CleanSteel Inox antitrace
Nombre de balconnets de contreporte pour conserves	2
Compartment de porte pour bouteilles	1
Balconnets de contreporte	3
Congélateur/Zone congélation	
Nombre tiroirs congélation	2
Efficacité et durabilité	
Classe d'efficacité énergétique (A-G)	B
Consommation d'énergie par an en kWh	115,71
Consommation d'énergie en 24 h en kWh	0,31

KF 7772 B

Combiné réfrig./congélation intégrable

avec PerfectFresh Active pour plus de fraîcheur et DynaCool pour stock. optimal.



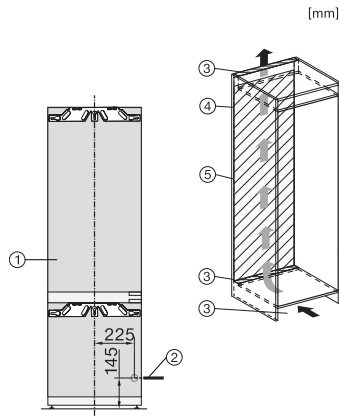
Code EAN: 4002516379362 / Numéro de matériel: 11642650 /
Ancien Numéro de matériel: 38777200EU1

Sécurité	
Fonction de verrouillage	•
Alarme de porte sonore	•
Signal sonore pour la température de la zone de congélation	•
Alarme de porte visuelle	•
Alarme visuelle pour la température	•
Indication de coupure de courant pour la zone de congélateur	•
Caractéristiques techniques	
Largeur de la niche min. en mm	560
Largeur de la niche max. en mm	570
Hauteur de la niche min. en mm	1772
Hauteur de la niche max. en mm	1788
Profondeur de la niche en mm	550
Largeur de l'appareil en mm	559
Hauteur de l'appareil en mm	1770
Profondeur de l'appareil en mm	546
Poids en kg	75,0
Technique de fixation	Porte fixe
Poids maximal façade de porte partie réfrigération en kg	18
Poids maximal façade de porte partie congélation en kg	12
Classe climatique	SN-T
Zone de réfrigération en l	202
dont zone PerfectFresh en l	71
Zone de congélation 4 étoiles en l	54
Volume total utile en l	256
Durée de conservation en cas de panne en h	9
Capacité de congélation en kg/24 h	4,00
Classe d'émissions de bruit acoustique dans l'air (A-D)	A
Émissions sonores en dB(A) re1pW	29
Consommation électrique en milliampères (mA)	1400
Tension en V	220-240
Protection par fusible en A	10
Nombre de phases	1
Fréquence en Hz	50-60
Longueur du câble de branchement électrique en m	2,2
Remplacer l'ampoule	Service après-vente
Accessoires fournis	
Balconnet à œufs	•
Boîte de rangement PerfectFresh	•
Batterie froid	•
Bac à glaçons	•

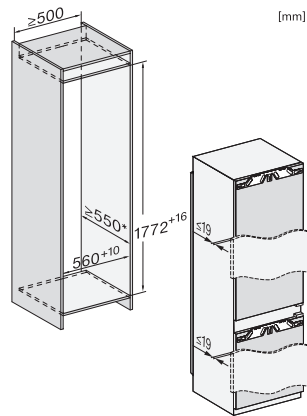
KF 7772 B

Combiné réfrig./congélation intégrable

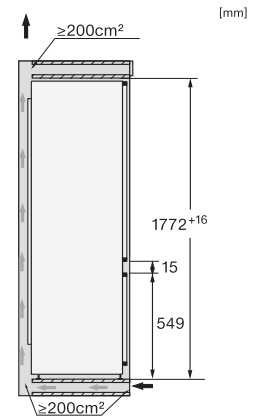
avec PerfectFresh Active pour plus de fraîcheur et DynaCool pour stock. optimal.



KF7742B, KF7742C, KF7742D, KF7772B, installation (footnote*) (installation drawings)



KF7742B, KF7742C, KF7742D, KF7772B, built-in (footnote*) (installation drawings)



KF7742B, KF7742C, KF7742D, KF7772B, side view (installation drawings)