

K 7344 D

Réfrigérateur encastrable

avec PerfectFresh Pro pour une fraîcheur et comp. de congélation 4\* intégré.



- Conservation pro. – frais plus longtemps avec PerfectFresh Pro
- Éclairage optimal et sans entretien de l'espace intérieur par LED
- Compartiment de congélation 4 étoiles intégré
- Répart. homogène de temp. dans tout l'espace réfrigéré – DynaCool
- Pas de condensation visible grâce à la paroi sèche



Code EAN: 4002516378471 / Numéro de matériel: 11641140 / Ancien Numéro de matériel: 36734400EU1

<b>Catégorie d'appareil</b>	
Réfrigérateur	•
<b>Modèle</b>	
Appareil encastrable	•
Appareil encastrable intégré	•
Charnière de porte	droite
Charnière de porte commutable	•
<b>Design</b>	
Éclairage de la zone de réfrigération	LED
<b>Confort d'utilisation</b>	
Mise en réseau avec Miele@home	•
Système de refroidissement	PerfectFresh Pro
ComfortClean	•
DynaCool	•
ComfortFrost	•
ComfortSize	•
<b>Commande</b>	
Concept de commande	SensorTouch
Partie réfrigération débranchable	Non
Réglage indépendant de la température pour la zone de réfrigération et de congélation	Non
SuperFroid	•
Nombre de zones de température	3
Mode Shabbat	•
Mode Fête	•
Mode vacances	•
<b>Réfrigérateur/Zone réfrig.</b>	
Nombre de clayettes	3
Nombre de tiroirs de refroidissement	2
Paroi sèche	Plastique
Nombre de balconnets de contreporte pour conserves	2
Compartiment de porte pour bouteilles	1
Balconnets de contreporte	3
<b>Efficacité et durabilité</b>	
Classe d'efficacité énergétique (A-G)	D
Consommation d'énergie par an en kWh	147,80
Consommation d'énergie en 24 h en kWh	0,40
<b>Sécurité</b>	
Fonction de verrouillage	•
Alarme de porte sonore	•
Alarme de porte visuelle	•
<b>Caractéristiques techniques</b>	
Largeur de la niche min. en mm	560
Largeur de la niche max. en mm	570
Hauteur de la niche min. en mm	1216
Hauteur de la niche max. en mm	1231
Profondeur de la niche en mm	550
Largeur de l'appareil en mm	559
Hauteur de l'appareil en mm	1218
Profondeur de l'appareil en mm	546

K 7344 D

Réfrigérateur encastrable

avec PerfectFresh Pro pour une fraîcheur et comp. de congélation 4\* intégré.



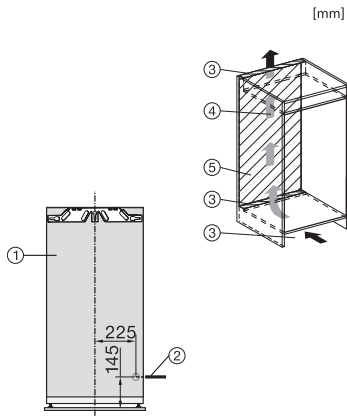
Code EAN: 4002516378471 / Numéro de matériel: 11641140 /  
Ancien Numéro de matériel: 36734400EU1

Poids en kg	43,0
Technique de fixation	Porte fixe
Poids maximal façade de porte partie réfrigération en kg	19
Classe climatique	SN-T
Zone de réfrigération en l	158
dont zone PerfectFresh en l	67
Zone de congélation 4 étoiles en l	16
Volume total utile en l	173
Durée de conservation en cas de panne en h	9
Capacité de congélation en kg/24 h	2,00
Classe d'émissions de bruit acoustique dans l'air (A-D)	B
Émissions sonores en dB(A) re1pW	34
Consommation électrique en milliampères (mA)	1200
Tension en V	220-240
Protection par fusible en A	10
Nombre de phases	1
Fréquence en Hz	50-60
Longueur du câble de branchement électrique en m	2,2
Remplacer l'ampoule	Service après-vente
<b>Accessoires fournis</b>	
Balconnet à œufs	•
Bac à glaçons	•

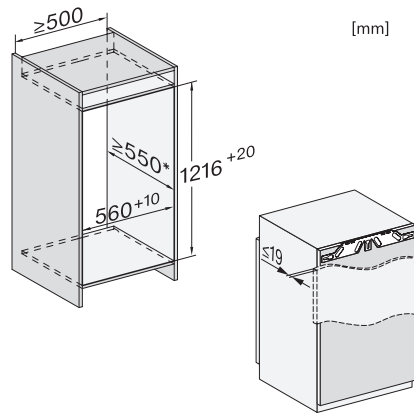
## K 7344 D

Réfrigérateur encastrable

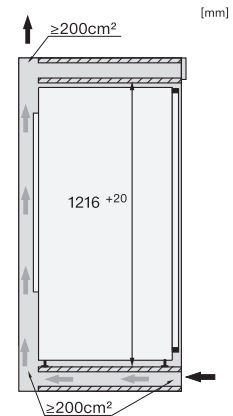
avec PerfectFresh Pro pour une fraîcheur et comp. de congélation 4\* intégré.



K7364D, K7343D, K7344D, K7348C 125 Gala Edition, K7373B, K7374D, installation (footnote\*) (installation drawings)



K7364D, K7343D, K7344D, K7348C 125 Gala Edition, K7373B, K7374D, K7378B, built-in (footnote\*) (installation drawings)



K7347C, K7364D, K7343D, K7344D, K7348C 125 Gala Edition, K7373B, K7374D, K7378B, side view (installation drawings)