

H 7262 B
Four
avec affichage en texte clair, thermosonde et PerfectClean



- Écran texte clair avec commande par capteur – DirectSensor S
- Nettoyage facile : équipement PerfectClean
- Simplicité absolue pour un résultat parfait – Programmes auto.
- Espace et flexibilité – enceinte de 76 l sur 5 niveaux
- Commande simple à tous les niveaux : rail coulissant FlexiClips



Code EAN: 4002516376415 / Numéro de matériel: 11598870 /
Ancien Numéro de matériel: 22726224B

Modèle	
Couleur de l'appareil	Noir obsid.
Modèle et design	
Four encastrable	•
VitroLine	•
Avantages gustatifs	
Montée en température accélérée	•
Thermosonde	avec fil
Modes de cuisson	
Chaleur tournante +	•
Chaleur sole-voûte	•
Cuisson intensive	•
Rôtissage automatique	•
Turbogrill	•
Gril	•
Chaleur sole	•
Chaleur tournante Eco	•
Décongélation	•
Programmes automatiques	•
Confort d'utilisation	
Écran	DirectSensor S
MultiLingua	•
Affichage de l'heure	•
Fonction Minuterie	•
SoftOpen	•
SoftClose	•
Programmation du temps de cuisson	•
Affichage de la température réelle	•
Température préconisée	•
Réglages individuels	•
Programmation du début du temps de cuisson	•
Programmation de la fin du temps de cuisson	•
Affichage de la température de consigne	•
Signal sonore lorsque la température de consigne est atteinte	•
Efficacité et durabilité	
Classe d'efficacité énergétique (A+++ – D)	A+
Confort d'entretien	
Enceinte avec PerfectClean et paroi arrière catalytique	•
Résistance de gril rabattable	•
Porte CleanGlass	•
Sécurité	
Système de refroidissement avec porte froide	•
Arrêt de sécurité	•
Verrouillage de la mise en marche	•
Caractéristiques techniques	
Largeur de l'appareil en mm	595
Volume de l'enceinte de cuisson en l	76

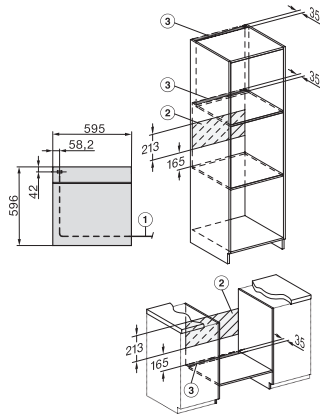
H 7262 B
Four
avec affichage en texte clair, thermosonde et PerfectClean



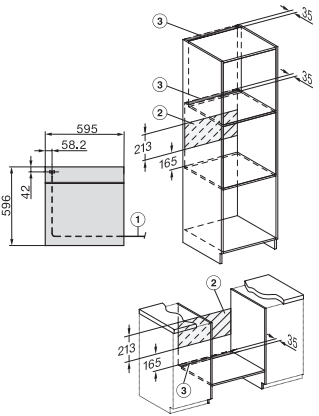
Code EAN: 4002516376415 / Numéro de matériel: 11598870 /
Ancien Numéro de matériel: 22726224B

Nombre de niveaux d'enfournement	5
Nombre de niveaux d'enfournement enceinte 1	5
Nombre de niveaux d'enfournement enceinte 2	5
Marquage des niveaux d'enfournement	•
Éclairage de l'enceinte de cuisson	1 spot halogène
Tension en V	220-240
Protection par fusible en A	16
Températures en °C	30-300
Nombre de phases	1
Températures min. en °C	30
Températures max. en °C	300
Largeur de niche min. en mm	560
Largeur de niche max. en mm	568
Hauteur de niche min. en mm	590
Hauteur de niche max. en mm	595
Profondeur de la niche en mm	550
Dimensions (l x h p) en mm	595 x 596 x 568
Largeur de l'appareil en mm	595
Hauteur de l'appareil en mm	596
Profondeur de l'appareil en mm	568
Poids en kg	42,0
Puissance totale de raccordement en kW	3,50
Fréquence en Hz	50
Câble d'alimentation avec connecteur réseau	•
Longueur du câble de branchement électrique en m	1,50
Remplacer l'ampoule	Client
Accessoires fournis	
Plaque de cuisson avec PerfectClean	1
Plaque de cuisson multi-usages avec PerfectClean	1
Grille de cuisson avec PerfectClean	1
Rail coulissant FlexiClips HFC°70-C (paire)	1
Thermosonde filaire	1
Grilles de support amovibles avec PerfectClean (paire)	1
Langues d'affichage disponibles	
Langues d'affichage disponibles avec MultiLingua	bahasa malaysia, dansk, deutsch, english, español, français, hrvatski, italiano, magyar, nederlands, norsk, polski, português, русский, română, slovenčina, slovenščina, srpski, suomi, svenska, türkçe, українська, čeština, ελληνικά, ? ? ? ? ? ? ? ? , ? ? ? , ? ? ? , ? ? ? ? ? , ? ? ? ?

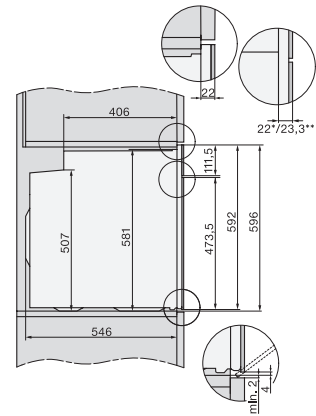
H 7262 B
 Four
 avec affichage en texte clair, thermosonde et PerfectClean



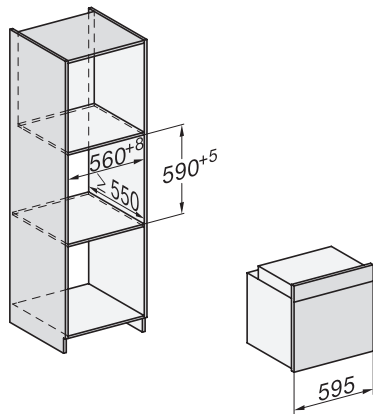
installation H7000 XL, installation drawing



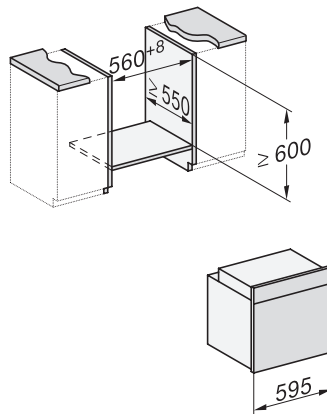
installation H7000 XL, installation drawing, GB, AU



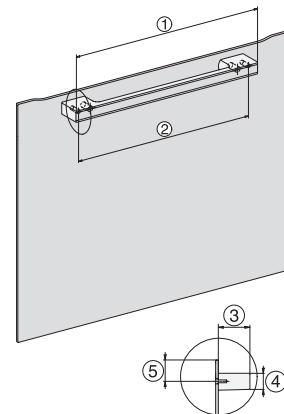
side view H7000 XL, installation drawings



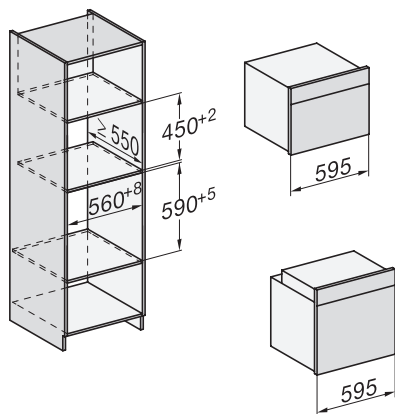
built-in H7000 XL, installation drawing



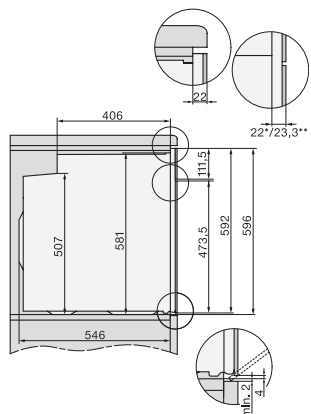
Installation H7000 XL underframe, installation drawings



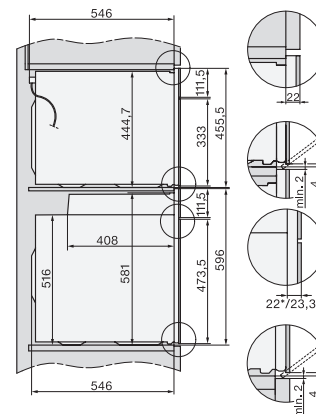
H7000 handle, glass, installation drawings



Installation H7000 BM XL, installation drawings



side view H7000 XL build-under, installation drawing

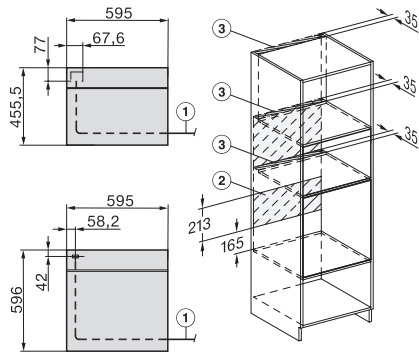


side view Kombi BM XL, installation drawings

H 7262 B

Four

avec affichage en texte clair, thermosonde et PerfectClean



Installation Kombi BM XL, installation drawings