

DFK-AK 90

Adaptateur de gaine plate  
pour une conduite de l'air efficace et individuelle.

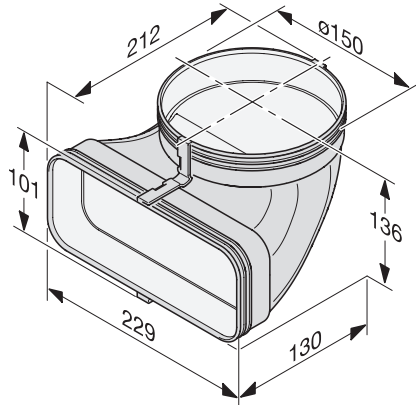
Code EAN: 4002516362128 / Numéro de matériel: 11590720 /  
Ancien Numéro de matériel: 28996417D



- Profils intégrés guidage air pour propriétés écoulement optimales
- Respecter les règles nationales spécifiques du bâtiment
- Composants de conduit plastique blanc, difficilement inflammable
- Adapt. compact carré à rond 90°, 130 mm prof. et 136 mm hauteur

DFK-AK 90

Adaptateur de gaine plate  
pour une conduite de l'air efficace et individuelle.



DFK-AK90, Adapter short, square-round 90°, installation drawing