

WTD163 WCS 8/5 kg

Combiné lave-linge\ sèche-linge WT1 :

avec technologie PerfectCare pour un soin du linge délicat et efficace.



- lavage 8 kg et séchage 5 kg – idéal pour le linge quotidien
- Résultats de lavage impeccables grâce à PerfectDry
- Notre tambour Hydrogliss veille à ce que le linge reste en parfait état
- Économe, puissant, sans usure : Moteur ProfiEco



Code EAN: 4002516363521 / Numéro de matériel: 11583040 / Ancien Numéro de matériel: 11TD1631B

Modèle	
Superposable en colonne	•
Installation côte-à-côte (Side-by-Side)	•
À glisser sous plan	•
Encastrable	•
Charnière de porte	droite
Modèle	
Lave-linge à chargement frontal	•
Lave-linge fct sèche-linge	
Lavage et séchage constants	•
Mesure électronique de l'humidité résiduelle	•
Sèche-linge à condensation avec refroidissement par eau	•
Thermo-essorage	•
Essorage	
Vitesse d'essorage maximale	1500
Arrêt cuve pleine	•
Fonction "sans essorage"	•
Design	
Couleur de l'appareil	Blanc lotus
Couleur du bandeau	Blanc lotus
Design de porte	Blanc lotus
Couleur du sélecteur rotatif	Blanc lotus
Type de bandeau de commande	droit
Type de commande	Sélecteur rotatif
Écran	DirectSensor blanc, 7 segments
Soin du linge	
Tambour Hydrogliss	•
Charge en kg pour le lavage	8,0
Charge en kg pour le séchage	5,0
Technologie PerfectCare	•
Confort d'utilisation	
Mise en réseau avec Miele@home	•
Départ différé jusqu'à 24 h à l'avance	•
Affichage du temps restant	•
Affichage de déroulement de programme	Non
Rinçage automatique des peluches	•
Bac à produits AutoClean	•
AddLoad	•
Efficacité et durabilité	
Classe d'efficacité énergétique (A-G)	A
Classe d'efficacité énergétique lavage et séchage (A-G)	D
Consommation d'énergie pondérée en kWh par 100 cycles de marche pour le cycle de marche complet	266
Consommation d'énergie pondérée en kWh par 100 cycles de marche pour le cycle de lavage	47
Consommation d'eau pondérée par cycle en l pour le cycle de lavage	47
Consommation d'eau pondérée en l par cycle pour le cycle de marche complet	68
Classe d'efficacité d'essorage	B

WTD163 WCS 8/5 kg

Combiné lave-linge\ sèche-linge WT1 :

avec technologie PerfectCare pour un soin du linge délicat et efficace.



Code EAN: 4002516363521 / Numéro de matériel: 11583040 / Ancien Numéro de matériel: 11TD1631B

Classe d'émissions sonores (pour l'essorage)	A
Émissions sonores pendant l'essorage en dB(A) re 1 pW	71
Durée du programme à la capacité nominale pour le cycle de lavage	219
Durée du programme à capacité nominale pour le cycle de marche complet	389
Consommation en mode arrêt en W	0,30
Consommation en mode veille avec maintien de la connexion au réseau en W	0,70
Lavage à basse température "froid" et "20 °C"	•
Contrôle de capacité automatique	•
Débitmètre	•
Contrôle d'excès de mousse	•
Moteur ProfiEco	•
Programmes de lavage	
Coton	•
Synthétique	•
Chemises	•
Laine (lavage à la main)	•
Programme Express	•
Textiles foncés/jeans	•
Coton flèche	•
ECO 40-60	•
Programmes de séchage	
Coton	•
Coton flèche	•
Synthétique	•
Délicat	•
Chemises	•
Laine	•
Programme Express	•
Textiles foncés/Jeans	•
Air chaud	•
Options de lavage	
Court	•
Options de séchage	
Rotation infroissable	•
Délicat	•
Qualité	
Contrepoids en fonte grise	•
Sécurité	
Système anti-fuites	Watercontrol-System
Sécurité enfants	•
Code PIN	•
Caractéristiques techniques	
Dimensions en mm (Largeur)	596
Dimensions en mm (hauteur)	850
Dimensions en mm (profondeur)	637
Profondeur de l'appareil porte ouverte en mm	1055
Poids en kg	94
Puissance totale de raccordement en kW	2,10-2,40

WTD163 WCS 8/5 kg

Combiné lave-linge\ sèche-linge WT1 :

avec technologie PerfectCare pour un soin du linge délicat et efficace.



Code EAN: 4002516363521 / Numéro de matériel: 11583040 /
Ancien Numéro de matériel: 11TD1631B

Tension en V	220-240
--------------	---------

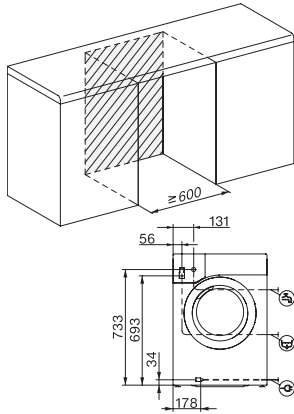
Protection par fusible en A	10
-----------------------------	----

Fréquence en Hz	50
-----------------	----

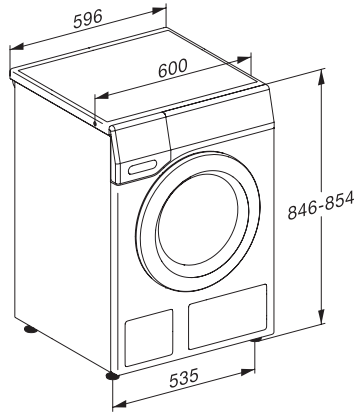
Longueur du câble de branchement électrique en m	2
--	---

WTD163 WCS 8/5 kg

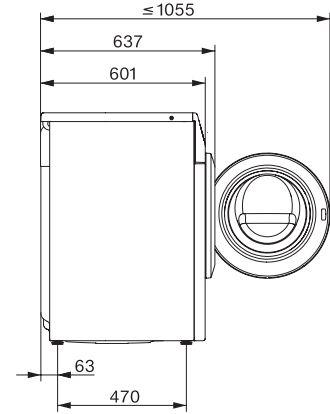
Combiné lave-linge\ sèche-linge WT1 :
avec technologie PerfectCare pour un soin du linge délicat et efficace.



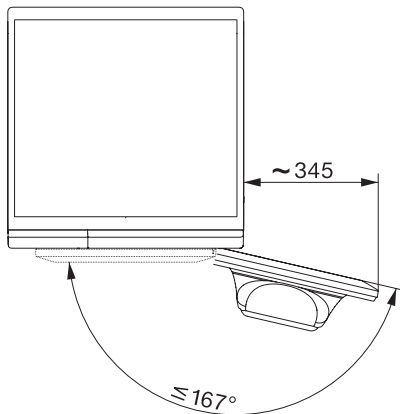
WT1 8/5 kg, installation drawing, slanted facia or straight facia, mesures in mm



WT1 8/5 kg, drawing, slanted facia or straight facia, mesures in mm



WT1 8/5 kg, drawing, slanted facia or straight facia, mesures in mm



WT1 8/5 kg, drawing, slanted facia or straight facia, mesures in mm