

WTD165 WPM 8/5kg  
Combiné lave-linge\ sèche-linge WT1 :



Code EAN: 4002516363286 / Numéro de matériel: 11583020 /  
Ancien Numéro de matériel: 11TD1654B

<b>Modèle</b>	
Superposable en colonne	•
Installation côte-à-côte (Side-by-Side)	•
À glisser sous plan	•
Encastrable	•
Charnière de porte	droite
<b>Modèle</b>	
Lave-linge à chargement frontal	•
<b>Lave-linge fct sèche-linge</b>	
Lavage et séchage constants	•
Mesure électronique de l'humidité résiduelle	•
Sèche-linge à condensation avec refroidissement par eau	•
Thermo-essorage	•
<b>Essorage</b>	
Vitesse d'essorage maximale	1500
Arrêt cuve pleine	•
Fonction "sans essorage"	•
<b>Design</b>	
Couleur de l'appareil	Blanc lotus
Couleur du bandeau	Blanc lotus
Design de porte	Gris graphite PearlFinish
Couleur du sélecteur rotatif	Blanc lotus
Type de bandeau de commande	droit
Type de commande	Sélecteur rotatif
Écran	DirectSensor blanc, 7 segments
<b>Soin du linge</b>	
Tambour Hydrogliss	•
Charge en kg pour le lavage	8,0
Charge en kg pour le séchage	5,0
Technologie PerfectCare	•
<b>Confort d'utilisation</b>	
Mise en réseau avec Miele@home	•
Départ différé jusqu'à 24 h à l'avance	•
Affichage du temps restant	•
Affichage de déroulement de programme	Non
Rinçage automatique des peluches	•
Bac à produits AutoClean	•
AddLoad	•
<b>Efficacité et durabilité</b>	
Classe d'efficacité énergétique (A-G)	A
Classe d'efficacité énergétique lavage et séchage (A-G)	D
Consommation d'énergie pondérée en kWh par 100 cycles de marche pour le cycle de marche complet	266
Consommation d'énergie pondérée en kWh par 100 cycles de marche pour le cycle de lavage	47
Consommation d'eau pondérée par cycle en l pour le cycle de lavage	47

WTD165 WPM 8/5kg  
Combiné lave-linge\ sèche-linge WT1 :



Code EAN: 4002516363286 / Numéro de matériel: 11583020 /  
Ancien Numéro de matériel: 11TD1654B

Consommation d'eau pondérée en l par cycle pour le cycle de marche complet	68
Classe d'efficacité d'essorage	B
Classe d'émissions sonores (pour l'essorage)	A
Émissions sonores pendant l'essorage en dB(A) re 1 pW	71
Durée du programme à la capacité nominale pour le cycle de lavage	219
Durée du programme à capacité nominale pour le cycle de marche complet	389
Consommation en mode arrêt en W	0,30
Consommation en mode veille avec maintien de la connexion au réseau en W	0,70
Lavage à basse température "froid" et "20 °C"	•
Contrôle de capacité automatique	•
Débitmètre	•
Contrôle d'excès de mousse	•
Moteur ProfiEco	•
<b>Programmes de lavage</b>	
Coton	•
Synthétique	•
Chemises	•
Laine (lavage à la main)	•
Programme Express	•
Textiles foncés/jeans	•
Coton flèche	•
ECO 40-60	•
<b>Programmes de séchage</b>	
Coton	•
Coton flèche	•
Synthétique	•
Délicat	•
Chemises	•
Laine	•
Programme Express	•
Textiles foncés/Jeans	•
Air chaud	•
<b>Options de lavage</b>	
Court	•
<b>Options de séchage</b>	
Rotation infroissable	•
Délicat	•
<b>Sécurité</b>	
Système anti-fuites	Waterproof-Metal
Sécurité enfants	•
Code PIN	•
<b>Caractéristiques techniques</b>	
Dimensions en mm (Largeur)	596
Dimensions en mm (hauteur)	850
Dimensions en mm (profondeur)	637

WTD165 WPM 8/5kg  
Combiné lave-linge\ sèche-linge WT1 :

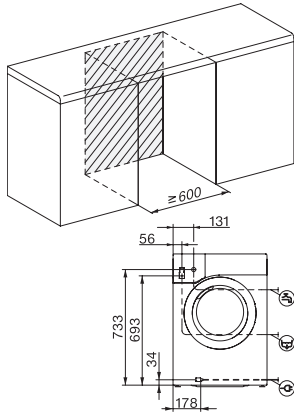


Code EAN: 4002516363286 / Numéro de matériel: 11583020 /

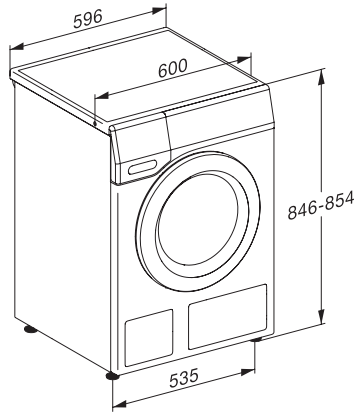
Ancien Numéro de matériel: 11TD1654B

Profondeur de l'appareil porte ouverte en mm	1055
Poids en kg	95
Puissance totale de raccordement en kW	2,10-2,40
Tension en V	220-240
Protection par fusible en A	10
Fréquence en Hz	50
Longueur du câble de branchement électrique en m	2
Longueur du câble de branchement électrique en m	2,0
Longueur du câble de branchement électrique en m	2

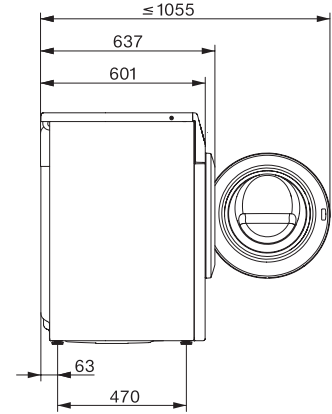
WTD165 WPM 8/5kg  
Combiné lave-linge\ sèche-linge WT1 :



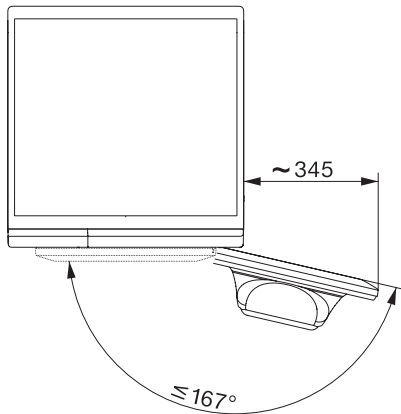
WT1 8/5 kg, installation drawing, slanted facia or straight facia, mesures in mm



WT1 8/5 kg, drawing, slanted facia or straight facia, mesures in mm



WT1 8/5 kg, drawing, slanted facia or straight facia, mesures in mm



WT1 8/5 kg, drawing, slanted facia or straight facia, mesures in mm