

F 2672 Vi

Congélateur MasterCool

Design et technologie de pointe en grand format.



- Ouverture de porte assistée grâce à Push2open
- Des LED pour un espace intérieur lumineux – BrilliantLight
- Confort maximal avec la distribution de glace et d'eau fraîche
- Commande confortable grâce à l'écran couleur tactile MasterSensor



Code EAN: 4002516323341 / Numéro de matériel: 11504080 / Ancien Numéro de matériel: 37267201EU1

| | |
|---|----------------|
| Catégorie d'appareil | |
| Congélateur | • |
| Modèle | |
| Appareil encastrable | • |
| Appareil encastrable intégré | • |
| Charnière de porte | Gauche |
| Convient pour agencement côte-à-côte | • |
| Design | |
| Éclairage | BrilliantLight |
| Confort d'utilisation | |
| Distributeur de glace et d'eau | • |
| Mise en réseau avec Miele@home | • |
| NoFrost | • |
| SoftClose | • |
| Fabrique à glaçons automatique IceMaker avec raccordement à l'eau | • |
| Push2open | • |
| FullAccess | • |
| EasyClean | • |
| Charnière MaxLoad | • |
| Commande | |
| Concept de commande | MasterSensor |
| Réglage indépendant de la température pour la zone de réfrigération et de congélation | Non |
| SuperFrost | • |
| Nombre de zones de température | 1 |
| Mode Shabbat | • |
| Mode Eco | • |
| Réfrigérateur/Zone réfrig. | |
| Petits paniers de porte | 1 |
| Grands paniers de porte | 3 |
| Congélateur/Zone congélation | |
| Nombre de clayettes | 2 |
| Nombre de paniers de congélation | 2 |
| Efficacité et durabilité | |
| Classe d'efficacité énergétique (A-G) | F |
| Consommation d'énergie par an en kWh | 337,02 |
| Consommation d'énergie en 24 h en kWh | 0,83 |
| Sécurité | |
| Fonction de verrouillage | • |
| Alarme de porte sonore | • |
| Signal sonore pour la température de la zone de congélation | • |
| Alarme de porte visuelle | • |
| Alarme visuelle pour la température | • |
| Caractéristiques techniques | |
| Largeur de la niche min. en mm | 610 |
| Largeur de la niche max. en mm | 610 |
| Hauteur de la niche min. en mm | 2134 |
| Hauteur de la niche max. en mm | 2134 |
| Profondeur de la niche en mm | 629 |

F 2672 Vi

Congélateur MasterCool

Design et technologie de pointe en grand format.



Code EAN: 4002516323341 / Numéro de matériel: 11504080 /

Ancien Numéro de matériel: 37267201EU1

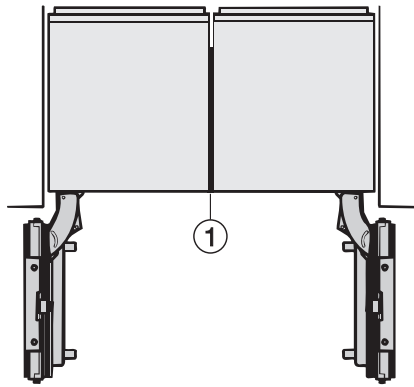
| | |
|--|---------------------|
| Largeur de l'appareil en mm | 603 |
| Hauteur de l'appareil en mm | 2127 |
| Profondeur de l'appareil en mm | 610 |
| Poids en kg | 146,7 |
| Poids maximal façade de porte partie réfrigération en kg | 70 |
| Classe climatique | SN-T |
| Zone de congélation 4 étoiles en l | 304 |
| Durée de conservation en cas de panne en h | 8 |
| Capacité de congélation en kg/24 h | 18,00 |
| Classe d'émissions de bruit acoustique dans l'air (A-D) | D |
| Émissions sonores en dB(A) re1pW | 42 |
| Consommation électrique en milliampères (mA) | 3000 |
| Tension en V | 220-240 |
| Protection par fusible en A | 10 |
| Nombre de phases | 1 |
| Fréquence en Hz | 50-60 |
| Longueur du câble de branchement électrique en m | 3,0 |
| Remplacer l'ampoule | Service après-vente |

Langues d'affichage disponibles

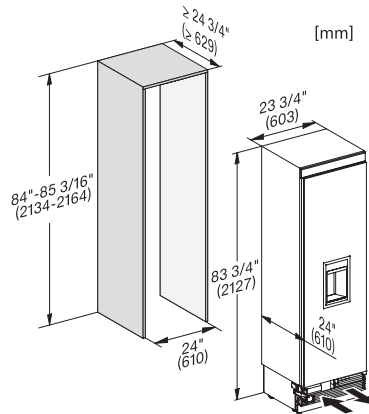
Langues d'affichage disponibles avec MultiLingua

bahasa malaysia, dansk, deutsch, eesti, english, english (AU), english (CA), english (GB), english (US), español, français, français (CA), français (FR), hrvatski, italiano, latviesu, lietuviu, magyar, nederlands, norsk, polski, portugês, русский, română, slovenčina, slovenščina, srpski, suomi, svenska, türkçe, українська, čeština, ελληνικά,

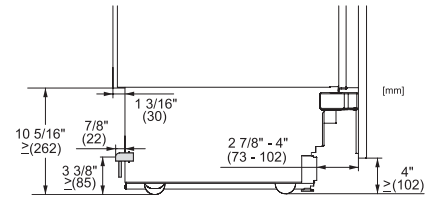
F 2672 Vi
 Congélateur MasterCool
 Design et technologie de pointe en grand format.



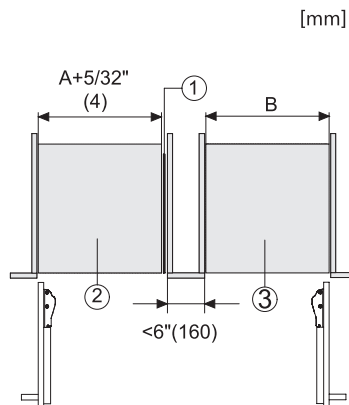
Side-by-side, MasterCool, without partition wall, with heating mat (Sketch) (with footnote)



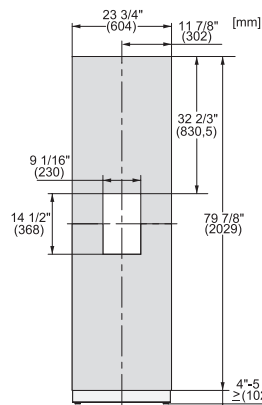
F2672Vi, F2662Vi, F2671Vi, F2661Vi, installation, MasterCool (installation drawings)



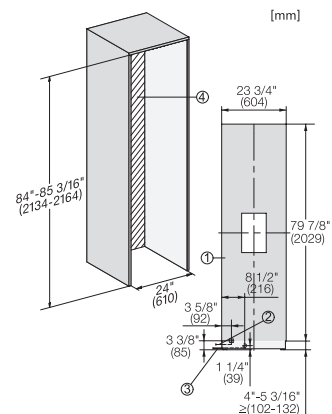
Sideview, MasterCool, Sketch



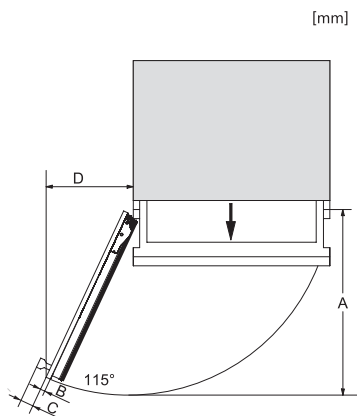
Side-by-Side, MasterCool, footnote, installation drawings



KFP2445ed/cs, KFP2444ed/cs, Front panel, Front dimensions, MasterCool, installation drawings



F2672Vi, F2672SF, F2662Vi, F2671Vi, F2671SF, F2661Vi, MasterCool, installation, installation drawings



Opening angle 90°/115°, right side stop, MasterCool (Sketch) with footnote