

KF 2902 Vi

Combiné réfrig./congélation MasterCool

Design et technologie de pointe en grand format.



- Ouverture de porte assistée grâce à Push2open
- Des aliments frais 3x plus longtemps grâce à MasterFresh
- Des LED pour un espace intérieur lumineux – BrilliantLight
- Commande confortable grâce à l'écran couleur tactile MasterSensor



Code EAN: 4002516323259 / Numéro de matériel: 11503860 / Ancien Numéro de matériel: 38290201EU1

<b>Catégorie d'appareil</b>	
Combiné réfrigérateur/congélateur	•
<b>Modèle</b>	
Appareil encastrable	•
Appareil encastrable intégré	•
Charnière de porte	droite
Charnière de porte commutable	•
Convient pour agencement côte-à-côte	•
<b>Design</b>	
Éclairage	BrilliantLight
<b>Confort d'utilisation</b>	
Mise en réseau avec Miele@home	•
Système de refroidissement	MasterFresh
DynaCool	•
NoFrost	•
DuplexCool Pro	•
SoftClose	•
SelfClose	•
Fabrique à glaçons automatique IceMaker avec raccordement à l'eau	•
Push2open	•
FullAccess	•
EasyClean	•
Charnière MaxLoad	•
<b>Commande</b>	
Concept de commande	MasterSensor
Réglage indépendant de la température pour la zone de réfrigération et de congélation	Oui
SuperFroid	•
SuperFrost	•
Nombre de zones de température	2
Mode Shabbat	•
Mode vacances	•
Mode Eco	•
<b>Réfrigérateur/Zone réfrig.</b>	
Clayettes en verre de sécurité réglables en hauteur	2
Nombre de tiroirs de refroidissement	2
SlidingShelf	•
Compartiment de porte pour conserves	1
Compartiment de porte pour bouteilles	2
<b>Congélateur/Zone congélation</b>	
Nombre de paniers de congélation	2
<b>Efficacité et durabilité</b>	
Classe d'efficacité énergétique (A-G)	E
Consommation d'énergie par an en kWh	325,95
Consommation d'énergie en 24 h en kWh	0,89
<b>Sécurité</b>	
Fonction de verrouillage	•
Sécurité anti-débordement	•
Alarme de porte sonore	•

KF 2902 Vi

Combiné réfrig./congélation MasterCool

Design et technologie de pointe en grand format.



Code EAN: 4002516323259 / Numéro de matériel: 11503860 /

Ancien Numéro de matériel: 38290201EU1

Signal sonore pour la température de la zone de congélation

•

Alarme de porte visuelle

•

Alarme visuelle pour la température

•

### Caractéristiques techniques

Largeur de la niche min. en mm 914

Largeur de la niche max. en mm 918

Hauteur de la niche min. en mm 2134

Hauteur de la niche max. en mm 2164

Profondeur de la niche en mm 629

Largeur de l'appareil en mm 908

Hauteur de l'appareil en mm 2127

Profondeur de l'appareil en mm 610

Poids en kg 196,4

Technique de fixation Porte fixe

Poids maximal façade de porte partie réfrigération en kg 40

Poids maximal façade de porte partie congélation en kg 10

Classe climatique SN-T

Zone de réfrigération en l 389

dont zone PerfectFresh en l 34

Zone de congélation 4 étoiles en l 166

Volume total utile en l 555

Durée de conservation en cas de panne en h 13

Capacité de congélation en kg/24 h 14,00

Classe d'émissions de bruit acoustique dans l'air (A-D) D

Émissions sonores en dB(A) re1pW 42

Consommation électrique en milliampères (mA) 3000

Tension en V 220-240

Protection par fusible en A 10

Nombre de phases 1

Fréquence en Hz 50-60

Longueur du câble de branchement électrique en m 3,0

Remplacer l'ampoule Service après-vente

### Accessoires fournis

Filtre Active AirClean

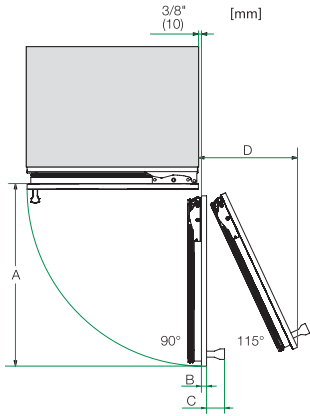
•

### Langues d'affichage disponibles

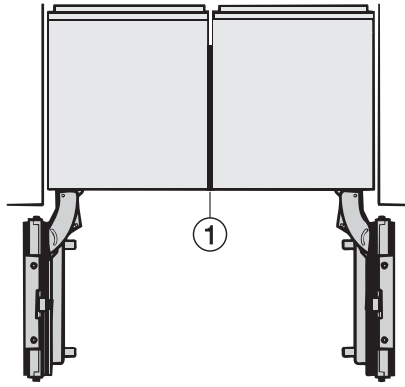
Langues d'affichage disponibles avec MultiLingua

bahasa malaysia, dansk, deutsch, eesti, english, english (AU), english (CA), english (GB), english (US), español, français, français (CA), français (FR), hrvatski, italiano, latviesu, lietuviu, magyar, nederlands, norsk, polski, português, русский, română, slovenčina, slovenščina, srpski, suomi, svenska, türkçe, українська, čeština, ελληνικά,

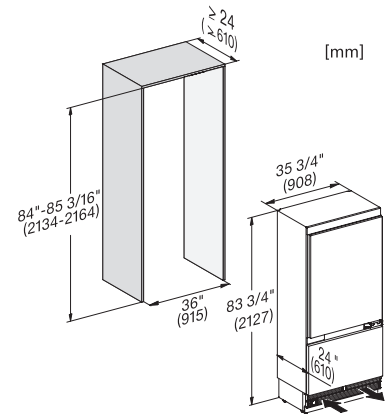
KF 2902 Vi  
 Combiné réfrig./congélation MasterCool  
 Design et technologie de pointe en grand format.



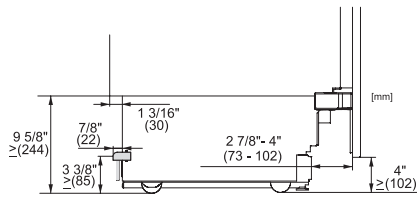
Opening angle 90°/115°, right side stop, MasterCool (Sketch) \*footnote



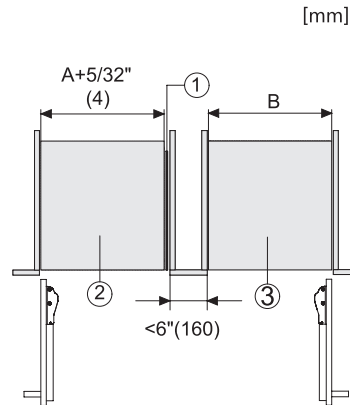
Side-by-side, MasterCool, without partition wall, with heating mat (Sketch) (with footnote)



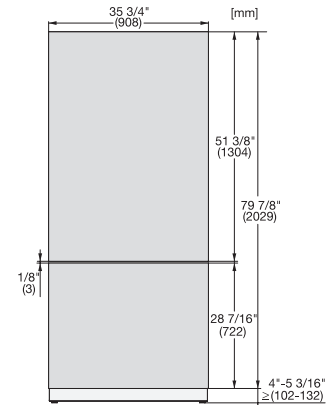
KF2902Vi, KF2912Vi, KF2901Vi, KF2911Vi, installation, MasterCool, installation drawings



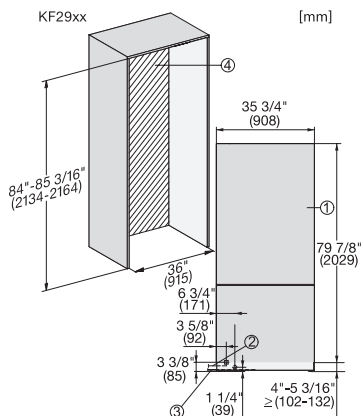
KF2901Vi/SF, KF2911Vi/SF, KF2801Vi/SF, KF2811Vi/SF, KF2981Vi/SF, sideview, MasterCool, installation drawings



Side-by-Side, MasterCool, footnote, installation drawings



KFP3615ed/cs, KFP3625ed/cs, KFP3614ed/cs, KFP3624ed/cs Front panel, Front dimensions, MasterCool, installation drawings



KF2902Vi/SF, KF2912Vi/SF, KF2982Vi/SF, KF2901Vi/SF, KF2911Vi/SF, KF2981Vi/SF, installation, MasterCool