

K 2902 Vi

Réfrigérateur MasterCool

Design et technologie de pointe en grand format.



- Ouverture de porte assistée grâce à Push2open
- Des aliments frais 3x plus longtemps grâce à MasterFresh
- Des LED pour un espace intérieur lumineux – BrilliantLight
- Commande confortable grâce à l'écran couleur tactile MasterSensor

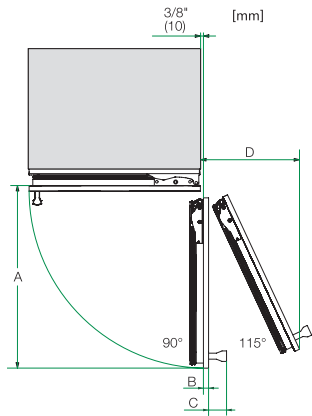


Code EAN: 4002516323211 / Numéro de matériel: 11503740 /

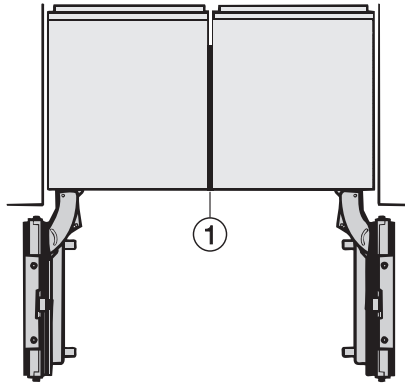
Ancien Numéro de matériel: 36290201EU1

Catégorie d'appareil	
Réfrigérateur	•
Modèle	
Appareil encastrable	•
Appareil encastrable intégré	•
Charnière de porte	droite
Charnière de porte commutable	•
Convient pour agencement côte-à-côte	•
Design	
Éclairage	BrilliantLight
Confort d'utilisation	
Mise en réseau avec Miele@home	•
Système de refroidissement	MasterFresh
DynaCool	•
SoftClose	•
SelfClose	•
Push2open	•
FullAccess	•
EasyClean	•
Charnière MaxLoad	•
Commande	
Concept de commande	MasterSensor
Réglage indépendant de la température pour la zone de réfrigération et de congélation	Non
SuperCool	•
Nombre de zones de température	2
Mode Shabbat	•
Mode Eco	•
Réfrigérateur/Zone réfrig.	
Clayettes en verre de sécurité réglables en hauteur largeur totale	2
Nombre de bacs VeggieBox	1
Nombre de tiroirs de refroidissement	2
SlidingShelf	•
Compartiment de porte pour bouteilles	3
Efficacité et durabilité	
Classe d'efficacité énergétique (A-G)	E
Consommation d'énergie par an en kWh	181,77
Consommation d'énergie en 24 h en kWh	0,49
Sécurité	
Fonction de verrouillage	•
Protection contre les débordements	•
Alarme de porte sonore	•
Signal sonore pour la température de la zone de congélation	•
Alarme de porte visuelle	•
Alarme visuelle pour la température	•

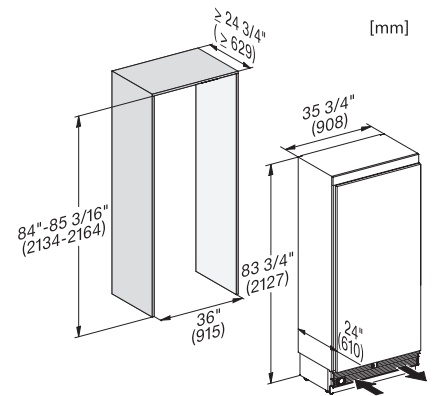
K 2902 Vi
Réfrigérateur MasterCool
Design et technologie de pointe en grand format.



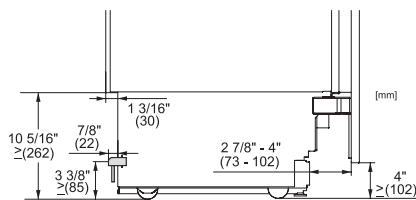
Opening angle 90°/115°, right side stop, MasterCool (Sketch) *footnote



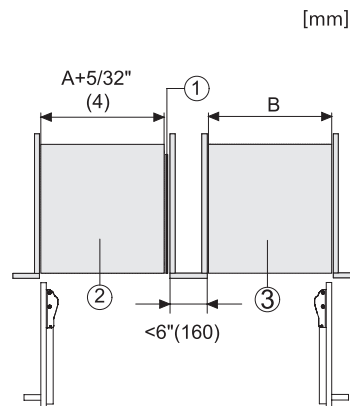
Side-by-side, MasterCool, without partition wall, with heating mat (Sketch) (with footnote)



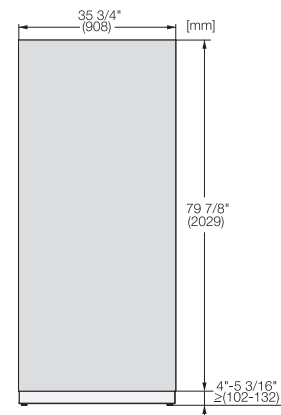
K2902Vi, K2912Vi, F2902Vi, F2912Vi, K2901Vi, K2911Vi, F2901Vi, F2911Vi, inner space, MasterCool, installation drawings



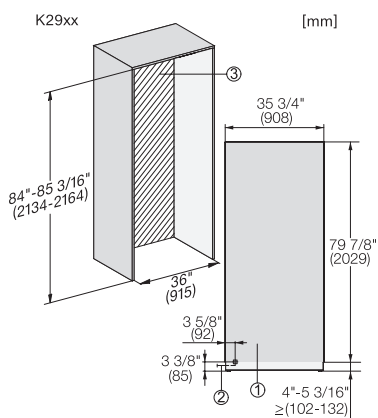
Sideview, MasterCool, Sketch



Side-by-Side, MasterCool, footnote, installation drawings



KFP3605ed/cs, KFP3604ed/cs, Front panel, Front dimensions, MasterCool, installation drawings



K2902Vi, K2902SF, K2912Vi, K2912SF, installation, MasterCool, *footnote, installation drawings