

K 2802 Vi  
Réfrigérateur MasterCool  
Design et technologie de pointe en grand format.



- Ouverture de porte assistée grâce à Push2open
- Des aliments frais 3x plus longtemps grâce à MasterFresh
- Des LED pour un espace intérieur lumineux – BrilliantLight
- Commande confortable grâce à l'écran couleur tactile MasterSensor



Code EAN: 4002516321996 / Numéro de matériel: 11503720 / Ancien Numéro de matériel: 36280201EU1

<b>Catégorie d'appareil</b>	
Réfrigérateur	•
<b>Modèle</b>	
Appareil encastrable	•
Appareil encastrable intégré	•
Charnière de porte	droite
Charnière de porte commutable	•
Convient pour agencement côte-à-côte	•
<b>Design</b>	
Éclairage	BrilliantLight
<b>Confort d'utilisation</b>	
Mise en réseau avec Miele@home	•
Système de refroidissement	MasterFresh
DynaCool	•
SoftClose	•
SelfClose	•
Push2open	•
FullAccess	•
EasyClean	•
Charnière MaxLoad	•
<b>Commande</b>	
Concept de commande	MasterSensor
Réglage indépendant de la température pour la zone de réfrigération et de congélation	Non
SuperFroid	•
Nombre de zones de température	2
Mode Shabbat	•
Mode Eco	•
<b>Réfrigérateur/Zone réfrig.</b>	
Clayettes en verre de sécurité réglables en hauteur	2
Nombre de bacs VeggieBox	1
Nombre de tiroirs de refroidissement	2
SlidingShelf	•
Compartment de porte pour conserves	1
Compartment de porte pour bouteilles	3
<b>Efficacité et durabilité</b>	
Classe d'efficacité énergétique (A-G)	E
Consommation d'énergie par an en kWh	165,71
Consommation d'énergie en 24 h en kWh	0,45
<b>Sécurité</b>	
Fonction de verrouillage	•
Sécurité anti-débordement	•
Alarme de porte sonore	•
Signal sonore pour la température de la zone de congélation	•
Alarme de porte visuelle	•
Alarme visuelle pour la température	•
<b>Caractéristiques techniques</b>	
Largeur de la niche min. en mm	762
Largeur de la niche max. en mm	765

K 2802 Vi  
Réfrigérateur MasterCool  
Design et technologie de pointe en grand format.



Code EAN: 4002516321996 / Numéro de matériel: 11503720 /  
Ancien Numéro de matériel: 36280201EU1

Hauteur de la niche min. en mm	2134
Hauteur de la niche max. en mm	2164
Profondeur de la niche en mm	629
Largeur de l'appareil en mm	756
Hauteur de l'appareil en mm	2127
Profondeur de l'appareil en mm	610
Poids en kg	155,5
Technique de fixation	Porte fixe
Poids maximal façade de porte partie réfrigération en kg	27
Classe climatique	SN-T
Zone de réfrigération en l	467
dont zone PerfectFresh en l	69
Zone de congélation 4 étoiles en l	0
Volume total utile en l	467
Durée de conservation en cas de panne en h	0
Classe d'émissions de bruit acoustique dans l'air (A-D)	C
Émissions sonores en dB(A) re1pW	40
Consommation électrique en milliampères (mA)	3000
Tension en V	220-240
Protection par fusible en A	10
Nombre de phases	1
Fréquence en Hz	50-60
Longueur du câble de branchement électrique en m	3,0
Remplacer l'ampoule	Service après-vente

#### Accessoires fournis

Filtre Active AirClean

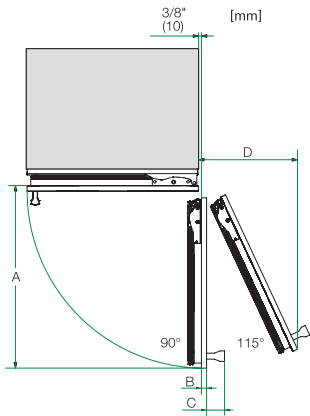
•

#### Langues d'affichage disponibles

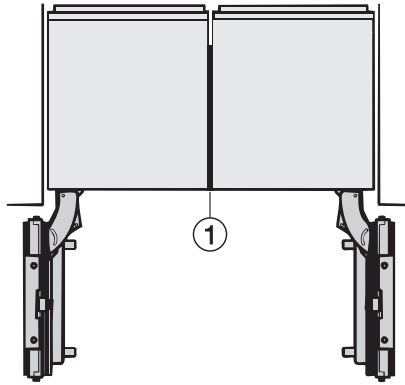
Langues d'affichage disponibles avec MultiLingua

bahasa malaysia, dansk, deutsch, eesti, english, english (AU), english (CA), english (GB), english (US), español, français, français (CA), français (FR), hrvatski, italiano, latviesu, lietuviu, magyar, nederlands, norsk, polski, português, русский, română, slovenčina, slovenščina, srpski, suomi, svenska, türkçe, українська, čeština, ελληνικά,

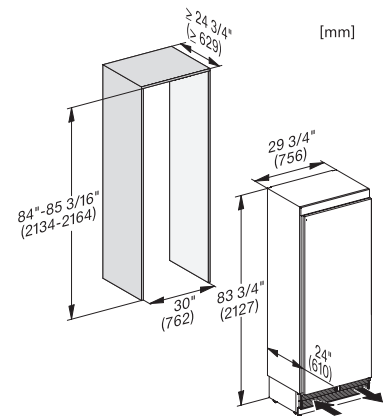
K 2802 Vi  
Réfrigérateur MasterCool  
Design et technologie de pointe en grand format.



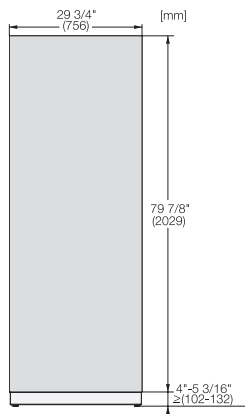
Opening angle 90°/115°, right side stop, MasterCool (Sketch) \*footnote



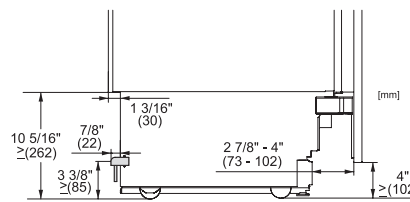
Side-by-side, MasterCool, without partition wall, with heating mat (Sketch) (with footnote)



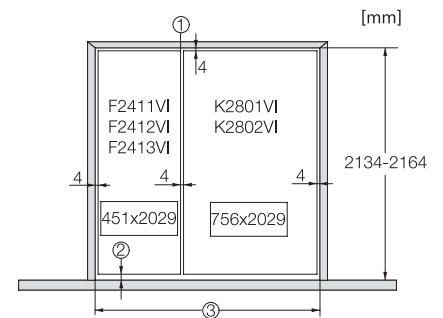
K2801Vi, K2811Vi, K2802Vi, K2812Vi, inner space, MasterCool, installation drawings



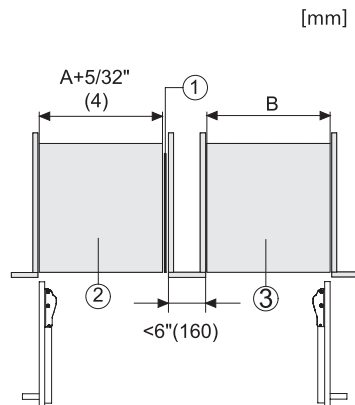
KFP3005ed/cs, KFP3004ed/cs, Front panel, Front dimensions, MasterCool II, installation drawings



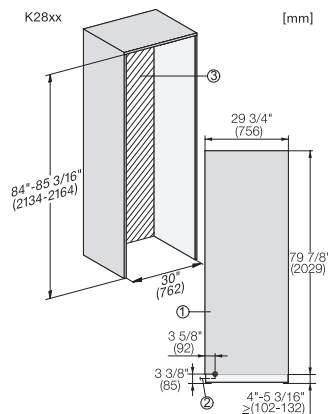
Sideview, MasterCool, Sketch



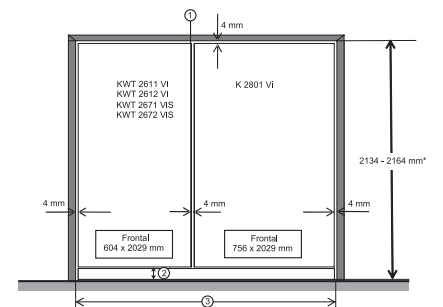
Example for dimensioning Side-by-side-Combination MasterCool (Sketch) (\*footnote) (only for EUROPE)



Side-by-Side, MasterCool, footnote, installation drawings



K2801Vi, K2811Vi, K2801SF, K2811SF, installation, MasterCool, \*footnote, installation drawings



Example for dimensioning Side-by-side-Combination MasterCool (Sketch) (\*footnote) (only for EUROPE)