

KFP 3025 ed/cs

Façade inox

Pour intégration des réfrigérateurs/congélateurs MasterCool dans votre cuisine.



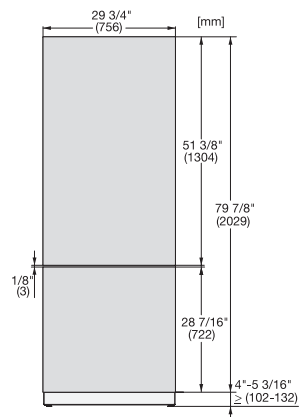
Code EAN: 4002516324584 / Numéro de matériel: 11499130 /
Ancien Numéro de matériel: 38996087EU1

- pour porte inf. des combinés réfrigér./congél. de 75 cm de large

KFP 3025 ed/cs

Façade inox

Pour intégration des réfrigérateurs/congérateurs MasterCool dans votre cuisine.



KFP3015ed/cs, KFP3025ed/cs, KFP3014ed/
cs, KFP3024ed/cs, Front panel, Front dimensions,
MasterCool, sketch