

CS 7102-1 FL
Élément SmartLine
Avec deux brûleurs



- Commande facile : commande à une main avec boutons
- Design élégant : pour pose à fleur de plan ou en applique
- Se combine parfaitement avec tous les éléments SmartLine
- Flexibilité : 1 brûleur normal, 1 brûleur grande puissance
- Nettoyage : support de casserole ComfortClean au lave-vaisselle

Code EAN: 4002516306917 / Numéro de matériel: 11402810 / Ancien Numéro de matériel: 27710251B

Type de chauffage	
Type de chauffage	Gaz
Modèle	
SmartLine	•
Design	
Surface vitrocéramique	•
Encastrement à fleur du plan de travail	•
Couleur de la vitrocéramique	Noir
Encastrement avec cadre	•
Équipement zones cuisson	
Nombre de zones de cuisson	2
1ère zone/espace de cuisson	
Position	Avant centre
Type	Brûleur normal
Dimensions en mm	Ø 120-220
Puissance max. en W	1700
2ème zone/espace de cuisson	
Position	Arrière centre
Type	Brûleur fort
Dimensions en mm	Ø 140-240
Puissance max. en W	4500
Confort d'utilisation	
Commande par touches sensibles	Bouton
Commande par bouton	•
Allumage électrique avec commande à une main	•
Confort d'entretien	
Vitrocéramique facile à nettoyer	•
Supports de casserole lavables au lave-vaisselle	•
Sécurité	
Sécurité gaz thermocouple	•
Caractéristiques techniques	
Dimensions (l x h x p) en mm	92 x 378 x 520
Dimensions en mm (Largeur)	378
Dimensions en mm (hauteur)	92
Dimensions en mm (profondeur)	520
Dimensions de la découpe (l x p) pour encastrement à fleur de plan en mm	358/382 x 500/524
Dimensions de découpe en mm (largeur) pour encastrement à plat	358
Dimensions de découpe en mm (profondeur) pour encastrement à plat	500
Hauteur d'encastrement avec boîtier de raccordement en mm	92
Dimension de découpe intérieure en mm (largeur) pour encastrement à fleur de plan	358
Dimension de découpe intérieure en mm (profondeur) pour encastrement à fleur de plan	500
Poids en kg	7
Dimension de découpe extérieure en mm (largeur) pour encastrement à fleur de plan	382

CS 7102-1 FL
Élément SmartLine
Avec deux brûleurs



Code EAN: 4002516306917 / Numéro de matériel: 11402810 /
Ancien Numéro de matériel: 27710251B

Dimension de découpe extérieure en mm (profondeur) pour
encastrement à fleur de plan 524

Puissance totale de raccordement en kW 4,40

Longueur du câble de branchement électrique en m 2,0

Tension en V 230

Fréquence en Hz 50-60

Accessoires fournis

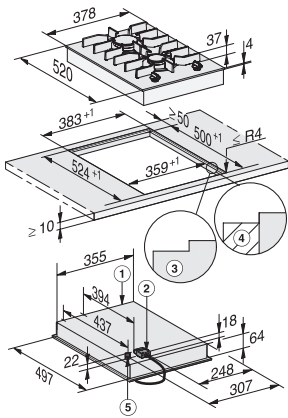
CSFG7000 FlameGuard •

Câble d'alimentation Oui

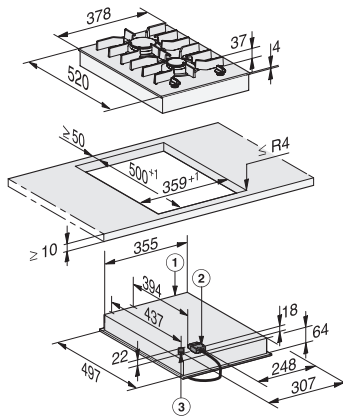
Ensemble d'injecteurs pour gaz naturel •

Ensemble d'injecteurs pour gaz liquide •

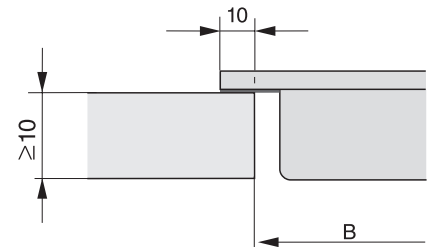
CS 7102-1 FL
Élément SmartLine
Avec deux brûleurs



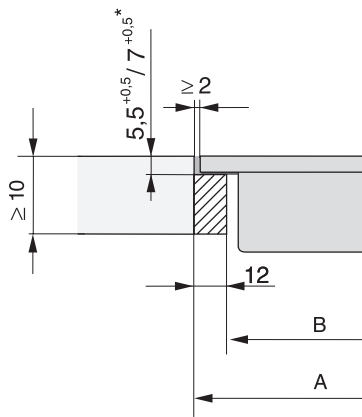
CS7102FL, CS7102-1FL flush (installation drawing)



CS7102FL, CS7102-1FL (installation drawing)



CS 7000 FL (Installation drawing)



CS 7000 FL, flush (Installation drawing)