

CSDA 7001 FL

Élément SmartLine

en tant qu'aérateur de table en mode aspiration ou recyclage



- Sélection intuitive grâce à rangée de chiffres – SmartSelect
- Design élégant : pour pose à fleur de plan ou en applique
- Se combine parfaitement avec tous les éléments SmartLine
- Filtrage efficace : filtre à graisse métallique inox à 10 niveaux
- Économe en énergie et silencieux – Moteur ECO ultra performant

A++

Code EAN: 4002516305835 / Numéro de matériel: 11402350 / Ancien Numéro de matériel: 27700150B

Modèle	
Hotte plan de travail	•
Modes de cuisson	
Type d'évacuation d'air	Convertible
Composants de conduit plats en option	DFK- xxxx
Jeu d'adaptation pour recirculation d'air en option	DUU 1000-2
Design	
Encastrement à fleur du plan de travail	•
Disposition à plat sans cadre	•
Confort d'utilisation	
Commande par touches sensibles	Smart Select
Affichage numérique des niveaux de puissance	•
Couleur d'affichage	Jaune
Durée arrêt différé 5 min.	•
Intérieur de hotte CleanCover facile à nettoyer	•
Efficacité et durabilité	
Classe d'efficacité énergétique (A+++ – D)	A++
Moteur ECO	•
Consommation d'énergie annuelle en kWh/an	25,3
Classe d'efficacité dynamique des fluides	A
Classe d'efficacité lumineuse	-
Classe pour le degré de saturation des graisses	B
Confort d'entretien	
Vitrocéramique facile à nettoyer	•
Système de filtre	
Nombre de filtre à graisses métallique EDST (10 couches) adaptés au lave-vaisselle	1
Mode évacuation d'air	
Puissance de ventilation Niveau 1 (m ³ /h) selon EN 61591	150
Puissance de ventilation Niveau 2 (m ³ /h) selon EN 61591	290
Puissance de ventilation Niveau 3 (m ³ /h) selon EN 61591	440
Puissance acoustique Niveau 2 (dB(A) re1pW) selon EN 60704-3	58,0
Pression acoustique Niveau 1 (dB(A) re20µPa)	29,0
Pression acoustique Niveau 2 (dB(A) re20µPa) selon EN 60704-2-13	43,0
Pression acoustique Niveau 3 (dB(A) re20µPa) selon EN 60704-2-13	51,0
Pression acoustique niveau booster 1 (dB(A) re20 µPa) selon EN 60704-2-13	55,0
Recyclage	
Puissance de ventilation Niveau 1 (m ³ /h) selon EN 61591	100
Puissance de ventilation Niveau 2 (m ³ /h) selon EN 61591	235
Puissance de ventilation Niveau 3 (m ³ /h) selon EN 61591	380
Puissance de ventilation niveau booster 1 (m ³ /h) selon la norme EN 61591	460
Puissance acoustique Niveau 1 (dB(A) re1pW) selon EN 60704-3	49,0
Puissance acoustique Niveau 2 (dB(A) re1pW) selon EN 60704-3	63,0

CSDA 7001 FL

Élément SmartLine

en tant qu'aérateur de table en mode aspiration ou recyclage

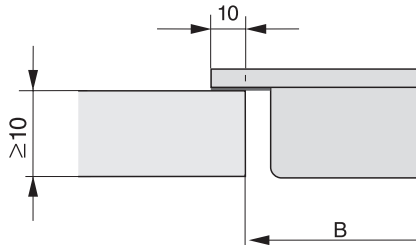


Code EAN: 4002516305835 / Numéro de matériel: 11402350 /

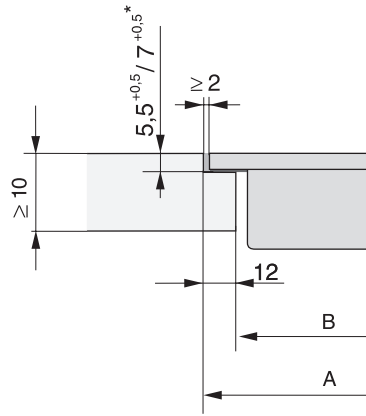
Ancien Numéro de matériel: 27700150B

Puissance acoustique Niveau 3 (dB(A) re1pW) selon EN 60704-3	73,0
Puissance acoustique niveau booster 1 (dB(A) re 1 pW) selon EN 60704-3	78,0
Pression acoustique Niveau 1 (dB(A) re20μPa) selon EN 60704-2-13	34,0
Pression acoustique Niveau 2 (dB(A) re20μPa) selon EN 60704-2-13	49,0
Pression acoustique Niveau 3 (dB(A) re20μPa) selon EN 60704-2-13	58,0
Pression acoustique niveau booster 1 (dB(A) re20 μPa) selon EN 60704-2-13	63,0
Sécurité	
Arrêt de sécurité	•
FlameGuard (protection de la flamme)	•
Caractéristiques techniques	
Dimensions en mm (Largeur)	120
Dimensions en mm (hauteur)	168
Dimensions en mm (profondeur)	520
Dimensions de découpe en mm (largeur) pour encastrément à plat	100
Dimensions de découpe en mm (profondeur) pour encastrément à plat	500
Cote de découpe intérieure en mm (largeur) pour encastrément à fleur de plan	100
Hauteur d'encastrement avec boîtier de raccordement en mm	168
Cote de découpe intérieure en mm (profondeur) pour encastrément à fleur de plan	500
Poids en kg	11
Cote de découpe extérieure en mm (largeur) pour encastrément à fleur de plan	124
Cote de découpe extérieure en mm (profondeur) pour encastrément à fleur de plan	524
Puissance totale de raccordement en kW	0,17
Tension en V	230
Protection par fusible en A	10
Nombre de phases	1
Longueur du câble de branchement électrique en m	2
Instructions de montage	
Ventilateur de socle avec raccord d'évacuation d'air	•
Raccord d'évacuation d'air latéral et arrière	•
Dimensions du raccord d'évacuation d'air en mm (largeur)	222
Dimensions du raccord d'évacuation d'air en mm (profondeur)	89
Accessoires fournis	
Système de canal jusqu'au ventilateur de socle	•
Accessoires en option	
Filtre à charbon actif	DKF 1000 R

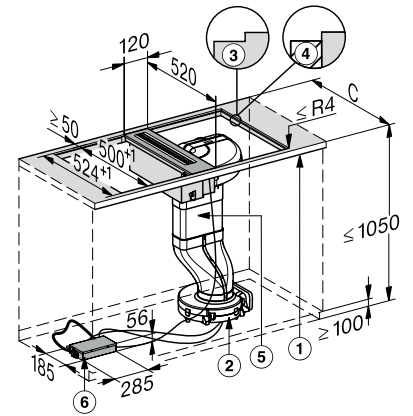
CSDA 7001 FL
 Élément SmartLine
 en tant qu'aérateur de table en mode aspiration ou recyclage



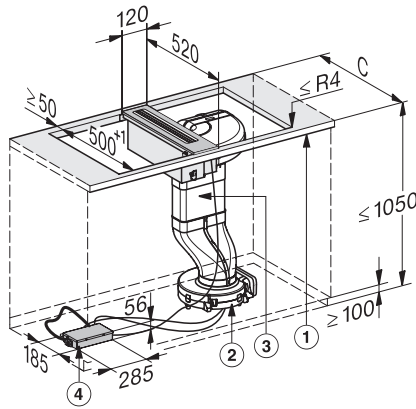
CS 7000 FL (Installation drawing)



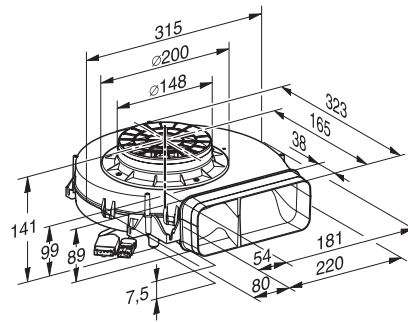
CS 7000 FL, flush (Installation drawing)



CSDA 7001 - flush (Installation drawing)



CSDA 7001 - supported installation (Skizze)



Plinth blower for CSDA 7001 (Installation drawing)