

DA 2698 EXTA

Groupe d'extraction

à combiner avec un ventilateur externe pour réduire le niveau sonore.



- Cuisine individuelle : intégration totale dans 880 mm 880 mm de largeur
- Confort d'utilisation unique – Con@ctivity
- Éclairage efficace en énergie et homogène : 4 lampes halogènes
- Élégant et efficace – Panneau d'aspiration périphérique
- Filtrage efficace : filtre à graisse métallique inox à 10 niveaux



Code EAN: 4002516283416 / Numéro de matériel: 11392250 /

Ancien Numéro de matériel: 28269837D

<b>Modèle</b>	
Hotte totalement intégrable	•
Couleur de l'appareil	Blanc brillant
<b>Modes de cuisson</b>	
Type d'évacuation d'air	Mode évacuation d'air
Fonctionnement externe	•
Filtre à charbon actif en option	DKF 19-P
<b>Design</b>	
Panneaux d'aspiration périphérique	•
<b>Confort d'utilisation</b>	
Mise en réseau avec Miele@home	•
Fonction automatique Con@ctivity	•
Commande électronique	•
Niveaux de puissance (nombre sans niveau Booster)	3
Application Miele@mobile	•
Niveaux booster	1
Désactivation programmable du niveau Booster	•
Durée arrêt différé 5/15 min.	•
Indicateur de saturation du filtre à graisses	•
Affichage de la saturation du filtre à graisses	•
<b>Efficacité et durabilité</b>	
Classe d'efficacité énergétique (A+++ – D)	C
Consommation d'énergie annuelle en kWh/an	112,6
Classe d'efficacité dynamique des fluides	C
Classe d'efficacité lumineuse	A
Classe pour le degré de saturation des graisses	A
<b>Confort d'entretien</b>	
Intérieur de hotte CleanCover facile à nettoyer	•
<b>Système de filtre</b>	
Nombre de filtre à graisses métallique EDST (10 couches) adaptés au lave-vaisselle	2
<b>Éclairage</b>	
LED	•
Nombre x watts	4 x 3 W
Puissance d'éclairage en Lx	650 lx
Température de couleur en K	3500 Kelvin
Variateur de luminosité	•
<b>Sécurité</b>	
Arrêt de sécurité	•
Verre trempé (ESG)	•
<b>Caractéristiques techniques</b>	
Largeur du corps de cheminée en mm	880
Hauteur du corps de cheminée en mm	63
Profondeur du corps de cheminée en mm	293
Distance minimale au-dessus du plan de cuisson électrique	450
Distance minimale nécessaire avec plans de cuisson au gaz (puissance totale maximale 12,6 kW, brûleur ≤ 4,5 kW) en mm	650

DA 2698 EXTA

Groupe d'extraction

à combiner avec un ventilateur externe pour réduire le niveau sonore.



Code EAN: 4002516283416 / Numéro de matériel: 11392250 /

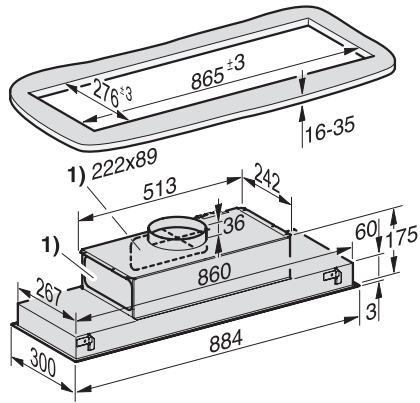
Ancien Numéro de matériel: 28269837D

Poids net en kg	11,0
Longueur du câble de branchement électrique en m	1,5
Prise de terre	•
Puissance totale de raccordement en kW	0,01
Tension en V	230
Protection par fusible en A	10
Nombre de phases	1
Fréquence en Hz	50
<b>Instructions de montage</b>	
Raccord d'évacuation d'air supérieur	•
Raccord d'évacuation d'air latéral	•
Raccord d'évacuation d'air supérieur, latéral et arrière	•
Diamètre du raccord d'évacuation d'air en mm	150
Association avec plan de cuisson Miele compatible Wi-Fi	recommandable
<b>Accessoires fournis</b>	
Clapet anti-retour	•

DA 2698 EXTA

Groupe d'extraction

à combiner avec un ventilateur externe pour réduire le niveau sonore.



DA 2698 EXT, stainless steel- Integrated cooker hood  
(Installation drawing)