

DA 2698 EXTA

Groupe d'extraction

à combiner avec un ventilateur externe pour réduire le niveau sonore.



- Cuisine individuelle : intégration totale dans 880 mm 880 mm de largeur
- Confort d'utilisation unique – Con@ctivity
- Éclairage efficace en énergie et homogène : 4 lampes halogènes
- Élégant et efficace – Panneau d'aspiration périphérique
- Filtrage efficace : filtre à graisse métallique inox à 10 niveaux

C

Code EAN: 4002516283171 / Numéro de matériel: 11392240 / Ancien Numéro de matériel: 28269857D

|   |                       |
|---|-----------------------|
| <b>Modèle</b>   |                       |
| Hotte totalement intégrable   | •                     |
| <b>Modes de cuisson</b>   |                       |
| Type d'évacuation d'air   | Mode évacuation d'air |
| Fonctionnement externe  | •                     |
| Filtre à charbon actif en option  | DKF 19-P              |
| <b>Design</b>   |                       |
| Coloris   | Inox                  |
| Panneaux d'aspiration périphérique  | •                     |
| <b>Confort d'utilisation</b>  |                       |
| Mise en réseau avec Miele@home  | •                     |
| Fonction automatique Con@ctivity  | •                     |
| Commande électronique   | •                     |
| Niveaux de puissance (nombre sans niveau Booster)   | 3                     |
| Application Miele@mobile  | •                     |
| Désactivation programmable du niveau Booster  | •                     |
| Durée arrêt différé 5/15 min.   | •                     |
| Indicateur de saturation du filtre à graisses   | •                     |
| Saturation du filtre à graisses programmable  | •                     |
| Intérieur de hotte CleanCover facile à nettoyer   | •                     |
| <b>Efficacité et durabilité</b>   |                       |
| Classe d'efficacité énergétique (A+++ – D)  | C                     |
| Consommation d'énergie annuelle en kWh/an   | 112,6                 |
| Classe d'efficacité dynamique des fluides   | C                     |
| Classe d'efficacité lumineuse   | A                     |
| Classe pour le degré de saturation des graisses   | A                     |
| <b>Système de filtre</b>  |                       |
| Nombre de filtre à graisses métallique EDST (10 couches) adaptés au lave-vaisselle                                    | 2                     |
| <b>Éclairage</b>  |                       |
| LED   | •                     |
| Nombre x watts  | 4 x 3 W               |
| Puissance d'éclairage en Lx   | 650 lx                |
| Température de couleur en K   | 3500 Kelvin           |
| Variateur de luminosité   | •                     |
| <b>Sécurité</b>   |                       |
| Arrêt de sécurité   | •                     |
| <b>Caractéristiques techniques</b>  |                       |
| Largeur du corps de cheminée en mm  | 880                   |
| Hauteur du corps de cheminée en mm  | 63                    |
| Profondeur du corps de cheminée en mm   | 293                   |
| Distance minimale au-dessus du plan de cuisson électrique   | 450                   |
| Poids net en kg   | 11,0                  |
| Longueur du câble de branchement électrique en m  | 1,5                   |
| Prise de terre  | •                     |
| Distance minimale nécessaire avec plans de cuisson au gaz (puissance totale maximale 12,6 kW, brûleur ≤ 4,5 kW) en mm | 650                   |
| Puissance totale de raccordement en kW  | 0,01                  |
| Tension en V  | 230                   |
| Protection par fusible en A   | 10                    |

DA 2698 EXTA

Groupe d'extraction

à combiner avec un ventilateur externe pour réduire le niveau sonore.



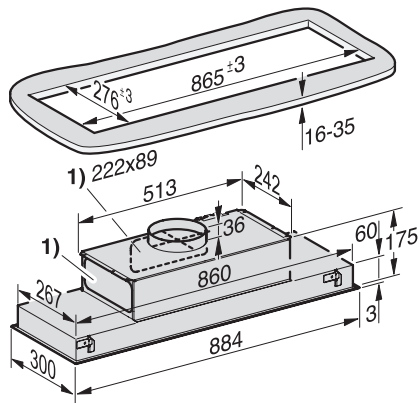
Code EAN: 4002516283171 / Numéro de matériel: 11392240 /  
Ancien Numéro de matériel: 28269857D

|  |               |
|--|---------------|
| Nombre de phases   | 1             |
| Fréquence en Hz  | 50            |
| <b>Instructions de montage</b>                           |               |
| Raccord d'évacuation d'air supérieur                     | •             |
| Raccord d'évacuation d'air latéral                       | •             |
| Raccord d'évacuation d'air supérieur, latéral et arrière | •             |
| Diamètre du raccord d'évacuation d'air en mm             | 150           |
| Association avec plan de cuisson Miele compatible Wi-Fi  | recommandable |
| <b>Accessoires fournis</b>                               |               |
| Clapet anti-retour                                       | •             |
| <b>Accessoires en option</b>                             |               |
| Filtre à charbon actif                                   | Nein          |

DA 2698 EXTA

Groupe d'extraction

à combiner avec un ventilateur externe pour réduire le niveau sonore.



DA 2698 EXT, stainless steel- Integrated cooker hood  
(Installation drawing)