

WSR863 WPS PWash&TDos&9kg

Lave-linge à chargement frontal W1 :

A | 9 kg | 1.600 tr/min | M Touch | Auto Dosing | QuickPowerWash



- Un soin du linge parfait testé pour durer 20 ans
- Économiser de l'énergie dans la meilleure classe d'efficacité énergétique A
- M Touch – contrôle facile par effleurement ou balayage
- Dosage précis et automatique de la lessive avec TwinDos®
- QuickPowerWash assure un lavage efficace et rapide en seulement 49 minutes



Code EAN: 4002516263074 / Numéro de matériel: 11367890 / Ancien Numéro de matériel: 11SR8633B

Modèle	
Superposable en colonne	•
Installation côte-à-côte (Side-by-Side)	•
À glisser sous plan	•
Charnière de porte	droite
Modèle	
Marque de produit	W1 White Edition
Lave-linge à chargement frontal	•
Essorage	
Vitesse d'essorage maximale	1600
Arrêt cuve pleine	•
Fonction "sans essorage"	•
Design	
Couleur de l'appareil	Blanc lotus
Couleur du bandeau	Blanc lotus
Design de porte	Blanc lotus avec bague chromée
Type de bandeau de commande	incliné à 5°
Type de commande	Commande sensitive
Écran	MTouch
Performance de nettoyage	
Technologie de lavage innovante PowerWash	•
Dosage automatique de la lessive TwinDos	•
Dosage par portion CapDosing	•
Option taches	•
Hygiène contrôlée pour lutter contre les virus	•
Soin du linge	
Tambour Hydrogliss	•
Charge en kg	9,0
Confort d'utilisation	
Mise en réseau avec Miele@home	•
Départ différé jusqu'à 24 h à l'avance	•
Affichage du temps restant	•
Affichage de l'heure	•
Affichage de déroulement de programme	•
Assistant de lavage	•
Texte d'informations	•
Programmes favoris	•
MultiLingua	•
Bac à produits AutoClean	•
AddLoad	•
Efficacité et durabilité	
Classe d'efficacité énergétique (A-G)	A
Consommation d'énergie pondérée en kWh par 100 cycles de marche pour le cycle de lavage	49
Consommation d'eau pondérée par cycle en l	48
Classe d'efficacité d'essorage	A
Classe d'émissions sonores (pour l'essorage)	A
Émissions sonores pendant l'essorage en dB(A) re 1 pW	68
Durée du programme "ECO 40-60" à la capacité nominale	199

WSR863 WPS PWash&TDos&9kg

Lave-linge à chargement frontal W1 :

A | 9 kg | 1.600 tr/min | M Touch | Auto Dosing | QuickPowerWash



Code EAN: 4002516263074 / Numéro de matériel: 11367890 /

Ancien Numéro de matériel: 11SR8633B

Consommation en mode arrêt en W	0,30
Consommation en mode veille avec maintien de la connexion au réseau en W	0,70
EcoFeedback	•
Lavage à basse température "froid" et "20 °C"	•
Contrôle de capacité automatique	•
Débitmètre	•
Contrôle d'excès de mousse	•
Moteur ProfiEco	•
Programmes de lavage	
QuickPowerWash	•
Automatic plus	•
Coton	•
Synthétique	•
Délicat	•
Chemises	•
Soie (lavage à la main)	•
Laine (lavage à la main)	•
Programme Express 20	•
Textiles foncés	•
Jeans	•
Textiles outdoor	•
Imperméabilisation	•
Textiles sport	•
Chaussures de sport	•
Couettes plumes	•
Oreillers	•
Duvets	•
Voilages	•
Coton hygiène	•
Nettoyage de la machine	•
Coton flèche	•
Nouveaux textiles	•
Rinçage seul	•
Amidonnage	•
Vidange/essorage	•
ECO 40-60	•
Options de lavage	
SingleWash	•
Court	•
Trempage	•
Prélavage	•
Hydro plus	•
Rinçage supplémentaire	•
Extra silencieux	•
Défroissage à la vapeur	•
Signal sonore	•
AllergoWash	•
Qualité	
Contrepoids en fonte grise	•

WSR863 WPS PWash&TDos&9kg

Lave-linge à chargement frontal W1 :

A | 9 kg | 1.600 tr/min | M Touch | Auto Dosing | QuickPowerWash



Code EAN: 4002516263074 / Numéro de matériel: 11367890 /

Ancien Numéro de matériel: 11SR8633B

Sécurité

Système anti-fuites	Waterproof-System
Sécurité enfants	•
Code PIN	•
Interface optique	•

Caractéristiques techniques

Dimensions en mm (Largeur)	596
Dimensions en mm (hauteur)	850
Dimensions en mm (profondeur)	643
Profondeur de l'appareil porte ouverte en mm	1077
Poids en kg	94
Puissance totale de raccordement en kW	2,10-2,40
Tension en V	220-240
Protection par fusible en A	10
Fréquence en Hz	50
Longueur du câble de branchement électrique en m	2

Accessoires fournis

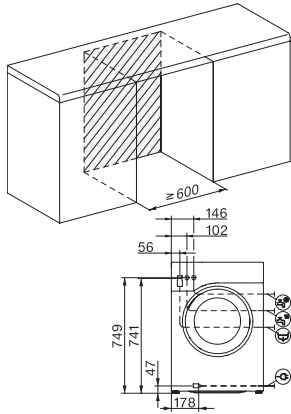
3 Caps	•
UltraPhase 1 + 2	•
Bon d'achat pour 5 cartouches Miele UltraPhase	•

Langues d'affichage disponibles

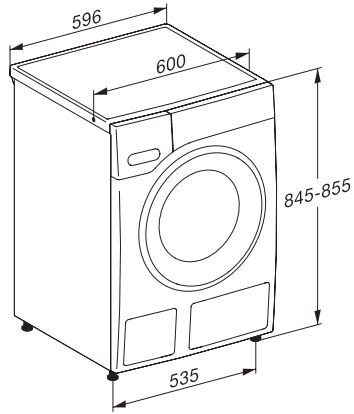
Langues d'affichage disponibles avec MultiLingua

bahasa malaysia, dansk, deutsch, english (AU), english (CA), english (GB), english (US), español, français (CA), français (FR), hrvatski, italiano, magyar, nederlands, norsk, polski, portugês, русский, romãã, slovenčina, slovenščina, srpski, suomi, svenska, türkçe, українська, čeština, ελληνικά,

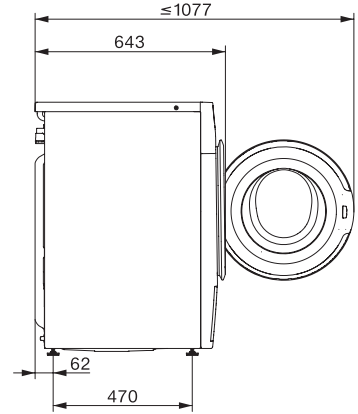
WSR863 WPS PWash&TDos&9kg
Lave-linge à chargement frontal W1 :
A | 9 kg | 1.600 tr/min | M Touch | Auto Dosing | QuickPowerWash



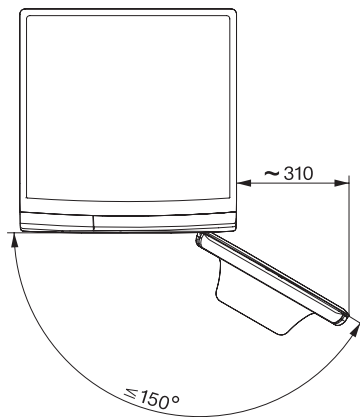
W1 drawing, facia 5 degree, measures in mm



W1 drawing, facia 5 degree, measures in mm



W1 drawing, facia 5 degree, measures in mm



W1 drawing, facia 5 degree, measures in mm