

CS 7641 FL

Élément SmartLine

Avec une plaque creuse chauffée par induction



- Sélection intuitive grâce à rangée de chiffres – SmartSelect
- Design élégant : pour pose à fleur de plan de travail ou en applique
- Se combine parfaitement avec tous les éléments SmartLine
- Hors du commun – avec wok intégré
- Puissance : fonction Booster

Code EAN: 4002516263548 / Numéro de matériel: 11322880 / Ancien Numéro de matériel: 27764150B

Type de chauffage	
Type de chauffage	Induction
Modèle	
SmartLine	•
Design	
Surface vitrocéramique	•
Encastrement à fleur du plan de travail	•
Couleur de la vitrocéramique	Noir
Encastrement avec cadre	•
Brûleur wok en verre	•
Équipement zones cuisson	
Nombre de zones de cuisson	1
1ère zone/espace de cuisson	
Position	central
Type	Plaque Wok
Dimensions en mm	Ø 300
Puissance Booster max. en W	3000
Puissance max. en W	2500
6ème zone/espace de cuisson	
Plaque Wok	Plaque creuse pour wok
Confort d'utilisation	
Commande par touches sensibles	Smart Select
Détection de casseroles/de la taille des casseroles	•
Couleur d'affichage	Jaune
Début de cuisson automatique	•
Détection permanente de l'ustensile de casserole	•
Maintien au chaud	•
Fonction Stop & Go	•
Fonction de rappel	•
Possibilité de réglages individuels (par ex. signaux sonores)	•
Protection nettoyage	•
Fonction Minuterie	•
Confort d'entretien	
Vitrocéramique facile à nettoyer	•
Sécurité	
Arrêt de sécurité	•
Fonction de verrouillage	•
Verrouillage de la mise en marche	•
Ventilateur de refroidissement intégré	•
Sécurité anti-surchauffe	•
Indicateur de chaleur résiduelle	•
Caractéristiques techniques	
Dimensions (l x h x p) en mm	133 x 378 x 520
Dimensions en mm (Largeur)	378
Dimensions en mm (hauteur)	133
Dimensions en mm (profondeur)	520
Dimensions de la découpe (l x p) pour encastrement à fleur de plan en mm	358/382 x 500/524
Dimensions de découpe en mm (largeur) pour encastrement à plat	358

CS 7641 FL

Élément SmartLine

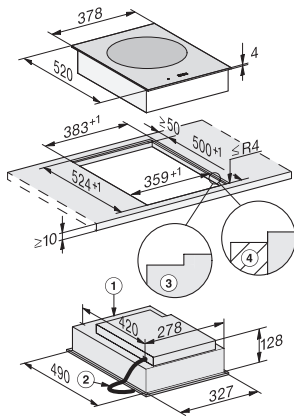
Avec une plaque creuse chauffée par induction



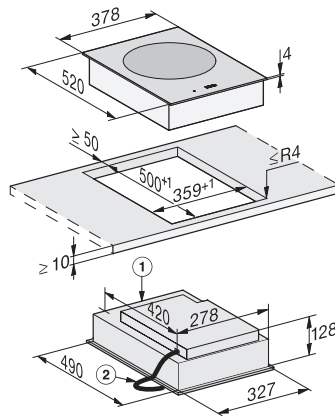
Code EAN: 4002516263548 / Numéro de matériel: 11322880 /
Ancien Numéro de matériel: 27764150B

Dimensions de découpe en mm (profondeur) pour encastrement à plat	500
Hauteur d'encastrement avec boîtier de raccordement en mm	129
Dimension de découpe intérieure en mm (largeur) pour encastrement à fleur de plan	358
Dimension de découpe intérieure en mm (profondeur) pour encastrement à fleur de plan	500
Poids en kg	12
Dimension de découpe extérieure en mm (largeur) pour encastrement à fleur de plan	382
Dimension de découpe extérieure en mm (profondeur) pour encastrement à fleur de plan	524
Puissance totale de raccordement en kW	3,00
Longueur du câble de branchement électrique en m	1,5
Tension en V	220-240
Fréquence en Hz	50-60
Accessoires fournis	
Câble d'alimentation	Oui
Poêle wok sans revêtement	•

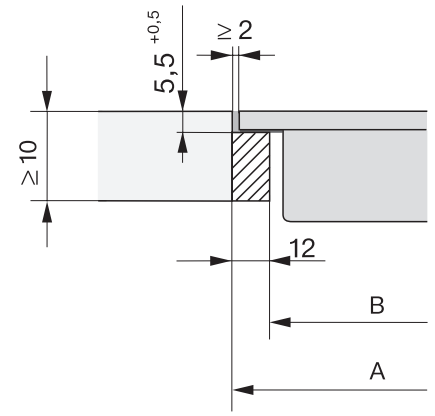
CS 7641 FL
 Élément SmartLine
 Avec une plaque creuse chauffée par induction



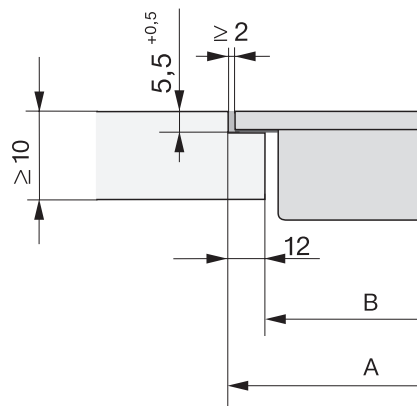
CS7641FL, flush (Installation drawing)



CS7641FL, onset (Installation drawing)



CS 7000 FL, flush (Installation drawing)



CS 7000 FL, flush (Installation drawing)