

## DFKS

Kit de conduit plat pour KMDA 7476/7633/7634  
pour une conduite de l'air individuelle en mode évacuation.

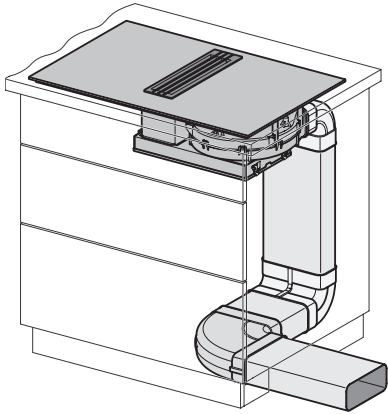


Code EAN: 4002516240938 / Numéro de matériel: 11306320 /  
Ancien Numéro de matériel: 28996413D

- 2x coudes (DFK-BV 90) + 1x coude (DFK-BH 90) + 1x 1 m (DFK-R1000)
- 1x bande d'étanchéité (DFK-DB)
- Respecter les règles nationales spécifiques du bâtiment
- Planification simplifiée et prix avantageux en lot

DFKS

Kit de conduit plat pour KMDA 7476/7633/7634  
pour une conduite de l'air individuelle en mode évacuation.



KMDA 7774, KMDA 7633 built-in version (Installation drawing)