

M 2234 SC

Four à micro-ondes encastrable

avec commande latérale par capteur pour une manipulation confortable.



- Écran à 7 segments avec commande par capteur – EasySensor
- Brunissage optimal et régulier – gril quartz intégré
- Décongélation et cuisson parfaites – programmes automatiques
- Aliments prêts à consommer – fonction Maintien au chaud auto
- Éclairage parfait et économique – éclairage LED

Code EAN: 4002516156987 / Numéro de matériel: 11191840 / Ancien Numéro de matériel: 24223420EU1

Modèle	
Couleur de l'appareil	Noir obsid.
Modèle et design	
Four à micro-ondes encastrable	•
SideControl	•
Avantages gustatifs	
Maintien au chaud	•
Gril quartz	•
Modes de cuisson	
Programmes automatiques	•
Gril	•
Micro-ondes seul	•
Mode combiné Micro-ondes/Gril	•
Confort d'utilisation	
Écran	EasySensor
Affichage de l'heure	•
Fonction Minuterie	•
Programmation du temps de cuisson	•
Quick micro-ondes	•
Réglages individuels	•
Efficacité et durabilité	
Désactivation de nuit	•
Confort d'entretien	
Enceinte de cuisson en inox	•
Sécurité	
Système de refroidissement avec porte froide	•
Verrouillage de la mise en marche	•
Arrêt de sécurité	•
Blocage de sécurité "Door"	•
Caractéristiques techniques	
Volume de l'enceinte de cuisson en l	17
Charnière de porte	Gauche
Éclairage de l'enceinte de cuisson	1 spot LED
Hauteur de l'enceinte en cm	20,2
Diamètre du plateau tournant en cm	27,2
Puissance micro-ondes à commande électronique	•
Puissance micro-ondes maximale en W	800
Puissance du gril en W	800
Largeur de niche min. en mm	562
Largeur de niche max. en mm	568
Hauteur de niche min. en mm	350
Hauteur de niche max. en mm	362
Profondeur de la niche en mm	310
Dimensions (l x h p) en mm	595 x 372 x 310
Largeur de l'appareil en mm	595
Hauteur de l'appareil en mm	372
Profondeur de l'appareil en mm	310
Aération indépendante de la niche	•
Poids en kg	14,4
Puissance totale de raccordement en kW	1,25

M 2234 SC

Four à micro-ondes encastrable

avec commande latérale par capteur pour une manipulation confortable.



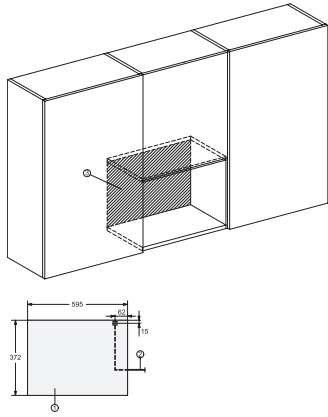
Code EAN: 4002516156987 / Numéro de matériel: 11191840 /
Ancien Numéro de matériel: 24223420EU1

Tension en V	220-240
Fréquence en Hz	50
Protection par fusible en A	10
Nombre de phases	1
Câble d'alimentation avec connecteur réseau	•
Longueur du câble de branchement électrique en m	1,60
Remplacer l'ampoule	Service après-vente
Accessoires fournis	
Grille	1
Plateau Gourmet	1

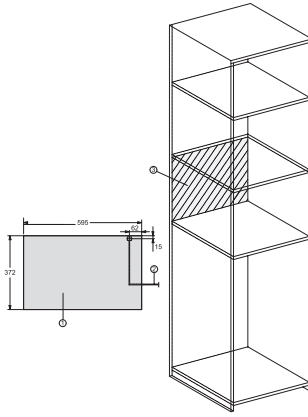
M 2234 SC

Four à micro-ondes encastrable

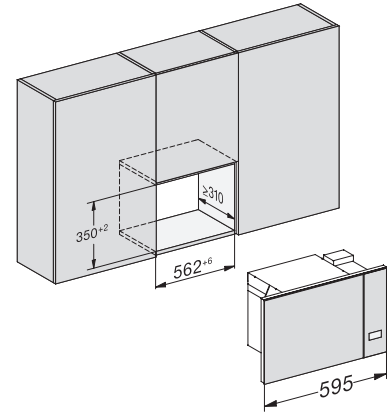
avec commande latérale par capteur pour une manipulation confortable.



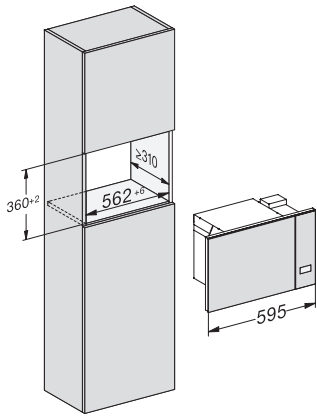
M2230SC, installation drawings



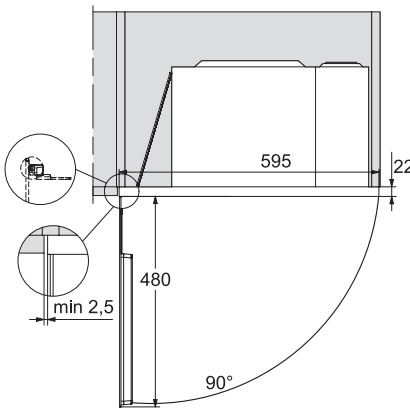
M2230SC, installation drawings



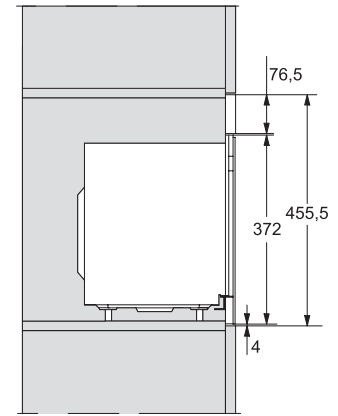
M223xSC, installation drawings



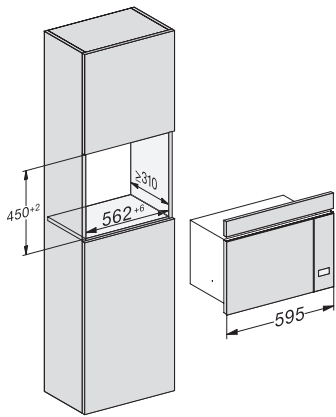
M223xSC, installation drawings



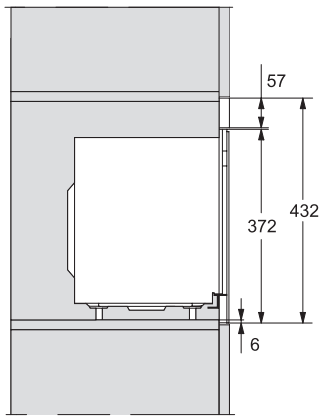
M223xSC, installation drawing



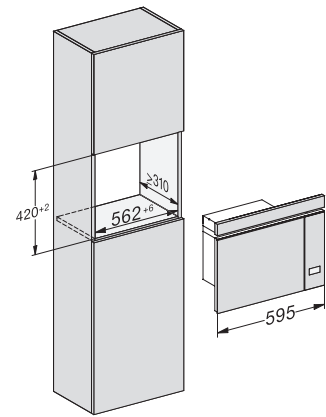
M223xSC, AB45-2, installation drawing



M223xSC, AB45-2, installation drawing



M223xSC, AB42-1, installation drawing

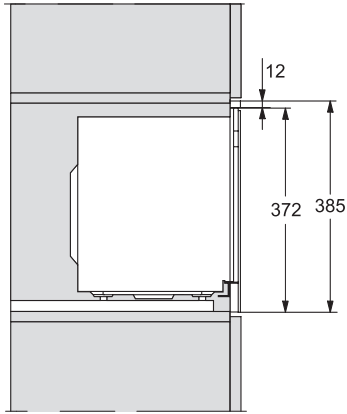


M223xSC, AB42-1, installation drawing

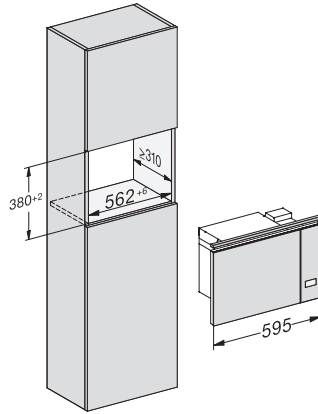
M 2234 SC

Four à micro-ondes encastrable

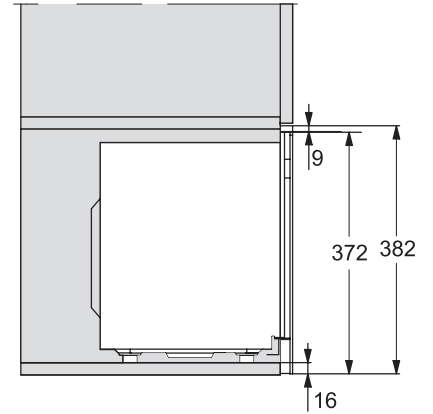
avec commande latérale par capteur pour une manipulation confortable.



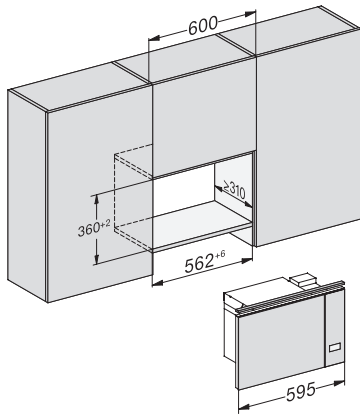
M223xSC, AB38-1, installation drawing



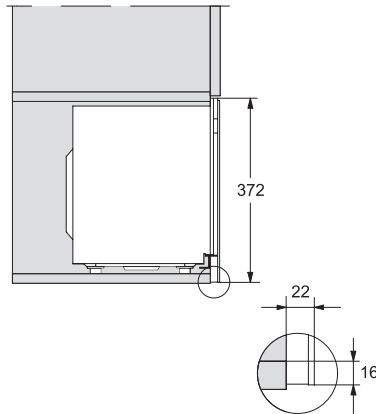
M223xSC, AB38-1, installation drawing



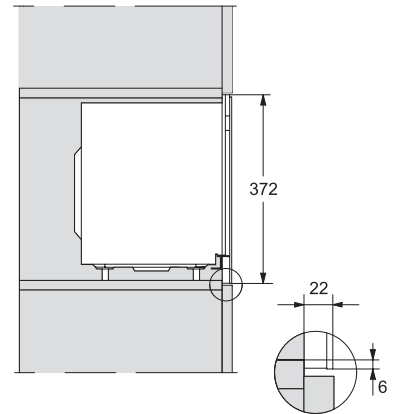
M223xSC, AB36, installation drawing



M223xSC, AB36, installation drawing



M22xxSC, installation drawing



M22xxSC, installation drawing