

ESW 7010

Tiroir culinaire sans poignée, hauteur 14 cm

pour préchauffer les plats, maintenir au chaud et cuire à basse température.



- Plaisir suprême – cuisson à basse température
- Toujours la bonne température – quatre modes de fonctionnement
- Confort et simplicité – Commande à touches tactiles
- Tiroir très facile à ouvrir – Push2open
- Fiabilité garantie – fonction minuterie avec arrêt automatique

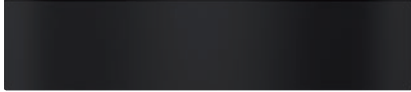
Code EAN: 4002516175643 / Numéro de matériel: 11168750 / Ancien Numéro de matériel: 30701020B

Modèle et design	
Tiroir chauffant Gourmet	•
PureLine	•
VitroLine	•
ArtLine	•
Sans poignée	•
Coloris	Noir obsid.
Modes de cuisson	
Chauffer des tasses	•
Chauffer des assiettes	•
Maintenir les plats au chaud	•
Cuisson à basse température	•
Confort d'utilisation	
Mise en réseau avec Miele@home	•
Capacité	Couverts pour 6 personnes
Mécanisme Push2open	•
Tiroir entièrement télescopique pour faciliter chargement et déchargement	•
Panneau de commande avec touches sensibles	•
Bandeau de commande avec symboles	•
Programmation arrêt	•
Fonction Minuterie	•
Programme Shabbat	•
Efficacité et durabilité	
Consommation en mode arrêt en W	0,5
Consommation en mode veille en W	1,0
Consommation en mode veille avec maintien de la connexion au réseau en W	2,0
Durée avant passage automatique en mode arrêt en min	20
Durée avant passage automatique en mode veille en min	20
Durée jusqu'à l'arrêt automatique en mode veille avec maintien de la connexion au réseau en min	20
Confort d'entretien	
Bandeau de commande à fleur de plan	•
Sécurité	
Façade tempérée	•
Tapis antidérapant	•
Arrêt de sécurité	•
Caractéristiques techniques	
Températures min. en °C	40
Températures max. en °C	85
Largeur de l'appareil en mm	595
Hauteur de l'appareil en mm	141
Profondeur de l'appareil en mm	570
Hauteur intérieure utile en mm	80
Puissance totale de raccordement en kW	0,70
Tension en V	230
Fréquence en Hz	50-60
Protection par fusible en A	10
Nombre de phases	1
Câble d'alimentation avec prise	•

ESW 7010

Tiroir culinaire sans poignée, hauteur 14 cm

pour préchauffer les plats, maintenir au chaud et cuire à basse température.



Code EAN: 4002516175643 / Numéro de matériel: 11168750 /
Ancien Numéro de matériel: 30701020B

Longueur du câble de branchement électrique en m 2,0

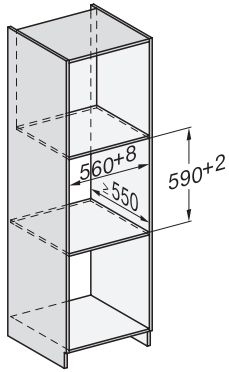
Accessoires fournis

Tapis antidérapant 1

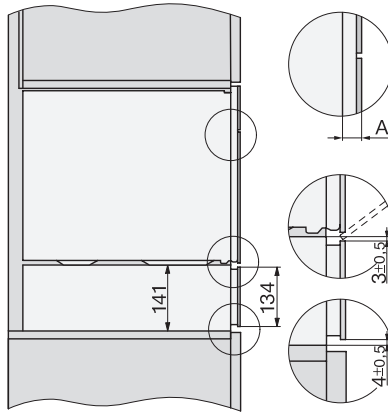
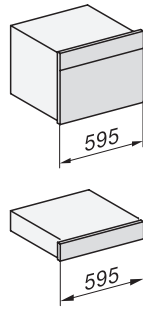
ESW 7010

Tiroir culinaire sans poignée, hauteur 14 cm

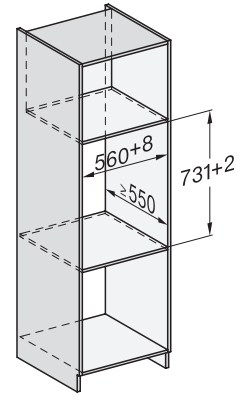
pour préchauffer les plats, maintenir au chaud et cuire à basse température.



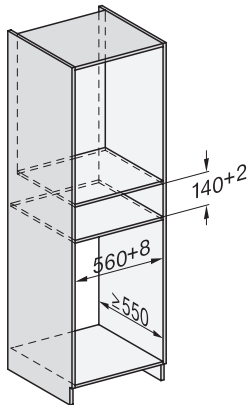
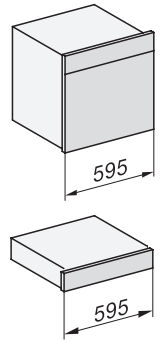
ESW7x10, DGC7x4xHCPro, DGC7x4xHCXPro, installation drawings



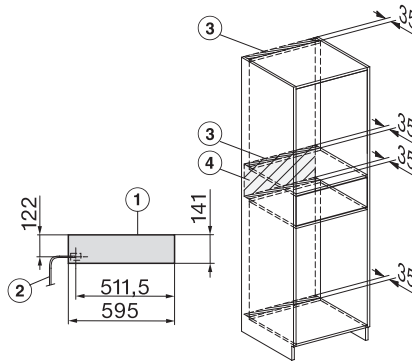
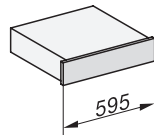
ESW7x10, EVS7010, DG7x4x, DGM7x4x installation drawings



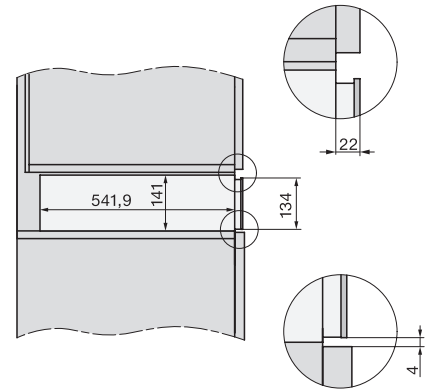
ESW7x10, EVS7010, DGC7x6xHCPro, DGC7x6xHCXPro installation drawings



built-in ESW7x10 EVS7010, installation drawing



Installation ESW7x10, installation drawing, AU, GB



side view ESW7x10 EVS7010, installation drawing