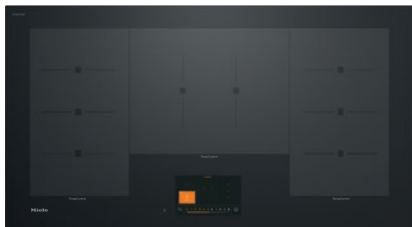


KM 7999 FL

À induction, indép. de la cuisinière
avec TempControl pour un rôtissage parfait



- Commande intelligente grâce à l'écran tactile
- Espaces de cuisson flexibles pour jusqu'à 5 récipients
- Avec 8 capteurs pour TempControl
- En 936 mm de large pour pose à fleur de plan ou en saillie
- Communication avec la hotte – fonction automatique Con@ctivity

Code EAN: 4002516230663 / Numéro de matériel: 11167680 /

Ancien Numéro de matériel: 26799970B

Type de chauffage	
Type de chauffage	Induction
Modèle	
Indépendant d'une cuisinière	•
Design	
Surface vitrocéramique	•
Couleur de la vitrocéramique	Noir graphite
Design d'impression	SilentMove
Encastrement à fleur du plan de travail	•
Équipement zones cuisson	
Nombre d'espaces de cuisson	3
Nombre maximal de récipients	5
1ère zone/espace de cuisson	
Position	Gauche
Type	Zone de cuisson TempControl
Dimensions en mm	230x380
Puissance Booster max. en W	3600
Puissance max. en W	2800
2ème zone/espace de cuisson	
Position	central
Type	Zone de cuisson TempControl
Dimensions en mm	370x290
Puissance Booster max. en W	3600
Puissance max. en W	2800
3ème zone/espace de cuisson	
Position	droite
Type	Zone de cuisson TempControl
Dimensions en mm	230x380
Puissance Booster max. en W	3600
Puissance max. en W	2800
Confort d'utilisation	
Mise en réseau avec Miele@Home	•
Fonction automatique Con@ctivity	•
Détection de casseroles/de la taille des casseroles	•
Commande par touches sensibles	Écran tactile
Commande par écran tactile	•
TempControl	•
PowerFlex Plus	•
Couleur d'affichage	Multicolore
Détection permanente de l'ustensile de casserole	•
Fonction Stop & Go	•
Protection nettoyage	•
Fonction de rappel	•
Fonction Minuterie	•
Arrêt automatique	•

KM 7999 FL

À induction, indép. de la cuisinière
avec TempControl pour un rôtissage parfait



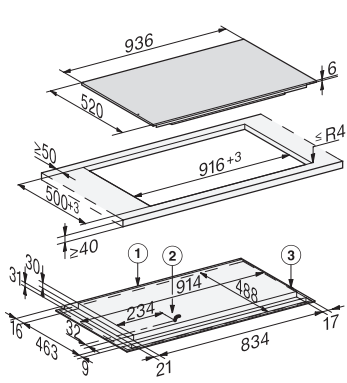
Code EAN: 4002516230663 / Numéro de matériel: 11167680 /

Ancien Numéro de matériel: 26799970B

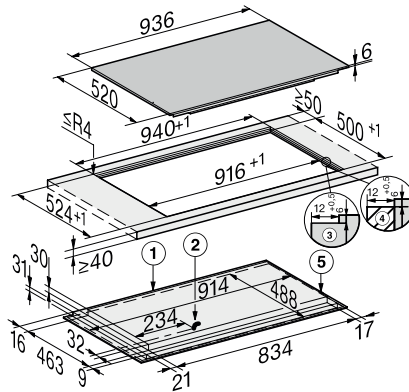
Possibilité de réglages individuels (par ex. signaux sonores)	•
Programmes d'assistance	•
Confort d'entretien	
Vitrocéramique facile à nettoyer	•
Sécurité	
Arrêt de sécurité	•
Ventilateur de refroidissement intégré	•
Sécurité anti-surchauffe	•
Indicateur de chaleur résiduelle	•
Caractéristiques techniques	
Dimensions en mm (Largeur)	936
Dimensions en mm (hauteur)	67
Dimensions en mm (profondeur)	520
Dimensions de découpe en mm (largeur) pour encastrement à plat	916
Dimensions de découpe en mm (profondeur) pour encastrement à plat	500
Hauteur d'encastrement avec boîtier de raccordement en mm	67
Dimension de découpe intérieure en mm (largeur) pour encastrement à fleur de plan	916
Dimension de découpe intérieure en mm (profondeur) pour encastrement à fleur de plan	500
Poids en kg	22
Dimension de découpe extérieure en mm (largeur) pour encastrement à fleur de plan	940
Dimension de découpe extérieure en mm (profondeur) pour encastrement à fleur de plan	524
Puissance totale de raccordement en kW	10,35
Longueur du câble de branchement électrique en m	1,3
Tension en V	230
Fréquence en Hz	50-60
Accessoires fournis	
Câble d'alimentation	Oui
Module Wi-Fi XKS 3170 W	•

KM 7999 FL

À induction, indép. de la cuisinière
avec TempControl pour un rôtissage parfait



KM7999FL, KM7999-2FL (installation drawing) – onset



KM7999FL, KM7999-2FL (installation drawing) – flush-fit