

H 7890 BP

Four de 90 cm de large

dans un design facile à combiner avec thermosonde et BrillantLight.



- Grand écran tactile, capteur de proximité – M Touch+MotionReact
- Gardez toujours un œil sur vos plats – Caméra dans l'enceinte
- Nettoyage facile – pyrolyse et PyroFit
- Des pâtes moelleuses et des croûtes dorées – fonction HydraCook
- Chauffage rapide et répartition homogène de chaleur – TwinPower

A

Code EAN: 4002516230212 / Numéro de matériel: 11110750 / Ancien Numéro de matériel: 22789045B

Modèle et design	
Four encastrable	•
PureLine	•
Couleur de l'appareil	Inox/CleanSteel
Avantages gustatifs	
Montée en température accélérée	•
Préchauffage	•
Thermosonde	sans fil
Maintien au chaud	•
Fonction Crisp	•
Moteur du tournebroche	•
Modes de cuisson	
Décongélation	•
Programmes automatiques	•
Programmes automatiques selon pays	•
Rôtissage automatique	•
Chaleur tournante Eco	•
Modes de cuisson grill	•
Gril	•
Petit grill	•
Chaleur tournante +	•
Cuisson intensive	•
Fonction HydraCook	•
Fonction HydraCook avec Chaleur tournante +	•
Fonction HydraCook avec Chaleur sole-voûte	•
Fonction HydraCook avec Cuisson intensive	•
Fonction HydraCook avec Rôtissage automatique	•
Cuisson à basse température	•
Chaleur sole-voûte	•
Chaleur voûte	•
Chaleur sole	•
Turbogrill	•
Applications spéciales	•
Confort d'utilisation	
Mise en réseau avec Miele@home	•
Écran	M Touch
Détecteur de proximité MotionReact : allumage de l'éclairage en cas d'approche	•
MotionReact : affichage en cas d'approche	•
MotionReact : signal sonore de confirmation en cas d'approche	•
MotionReact : identification des façades de meuble	•
Caméra dans l'enceinte de cuisson	•
SoftOpen	•
SoftClose	•
MultiLingua	•
MyMiele	•
Fonction d'aide	•
Bandeau de commande 3D incliné	•
Jets de vapeur programmables	•

H 7890 BP

Four de 90 cm de large

dans un design facile à combiner avec thermosonde et BrilliantLight.



Code EAN: 4002516230212 / Numéro de matériel: 11110750 /

Ancien Numéro de matériel: 22789045B

Signaux sonores polyphoniques	•
Affichage de l'heure	•
Synchronisation de l'heure	•
Affichage de la date	•
Fonction Minuterie	•
Programmation du début du temps de cuisson	•
Programmation de la fin du temps de cuisson	•
Programmation du temps de cuisson	•
Affichage de la température réelle	•
Affichage de la température de consigne	•
Signal sonore lorsque la température de consigne est atteinte	•
Température préconisée	•
Programmes personnalisés	•
Programme Shabbat	•
Réglages individuels	•
<b>Efficacité et durabilité</b>	
Classe d'efficacité énergétique (A+++ – D)	A
Utilisation de la chaleur résiduelle automatique	•
Consommation en mode arrêt en W	0,5
Consommation en mode veille en W	1,0
Consommation en mode veille avec maintien de la connexion au réseau en W	2,0
Durée avant passage automatique en mode veille en min	20
Durée avant passage automatique en mode veille avec maintien de la connexion au réseau en min	20
Durée avant passage automatique en mode arrêt en min	20
<b>Confort d'entretien</b>	
Surface CleanSteel/Inox antitraçage	•
Auto-nettoyage par pyrolyse	•
Catalyseur	•
Résistance de gril rabattable	•
Porte CleanGlass	•
<b>Sécurité</b>	
Système de refroidissement avec porte froide	•
Arrêt de sécurité	•
Verrouillage de la mise en marche	•
Verrouillage de porte en mode Pyrolyse	•
Verrouillage touches	•
<b>Caractéristiques techniques</b>	
Volume de l'enceinte de cuisson en l	90
Nombre de niveaux d'enfournement	3
Nombre de niveaux d'enfournement enceinte 1	3
Nombre de niveaux d'enfournement enceinte 2	3
Marquage des niveaux d'enfournement	•
Éclairage de l'enceinte de cuisson	BrilliantLight
Ventilateur de chaleur tournante TwinPower	•
Températures en °C	30–300
Températures min. en °C	30
Températures max. en °C	300
Largeur de niche min. en mm	860

H 7890 BP

Four de 90 cm de large

dans un design facile à combiner avec thermosonde et BrillantLight.



Code EAN: 4002516230212 / Numéro de matériel: 11110750 /

Ancien Numéro de matériel: 22789045B

Largeur de niche max. en mm	860
Hauteur de niche min. en mm	517
Hauteur de niche max. en mm	517
Profondeur de la niche en mm	550
Largeur de l'appareil en mm	895
Hauteur de l'appareil en mm	478
Profondeur de l'appareil en mm	568
Poids en kg	74,0
Puissance totale de raccordement en kW	5,60
Tension en V	220-240
Fréquence en Hz	50
Protection par fusible en A	16
Nombre de phases	3
Longueur du câble de branchement électrique en m	1,75
Remplacer l'ampoule	Service après-vente

#### Accessoires fournis

Plaque de cuisson multi-usages avec PerfectClean	2
Grille de cuisson PyroFit	2
Rail coulissant FlexiClip PyroFit (paire)	1
Grilles de support amovibles avec PyroFit (paire)	1
Plaque à griller et rôtir avec PerfectClean	1
Détartrant en tablettes	2

#### Langues d'affichage disponibles

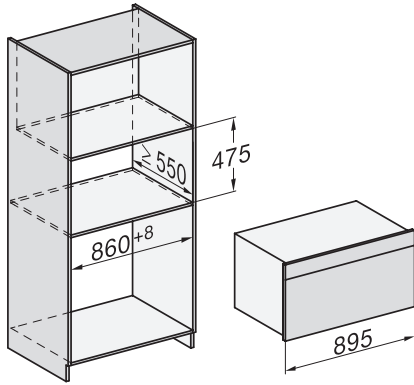
Langues d'affichage disponibles avec MultiLingua

bahasa malaysia, dansk, deutsch, english, español, français, hrvatski, italiano, magyar, nederlands, norsk, polski, portuguais, русский, română, slovenčina, slovenščina, srpski, suomi, svenska, türkçe, українська, čeština, ελληνικά,

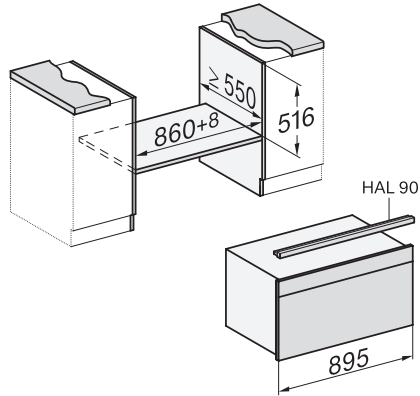
## H 7890 BP

Four de 90 cm de large

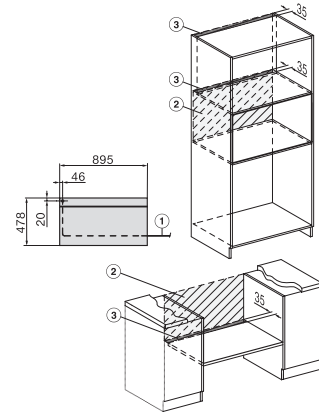
dans un design facile à combiner avec thermosonde et BrilliantLight.



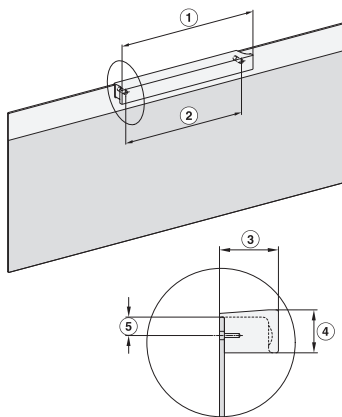
built-in H7000 90, installation drawing



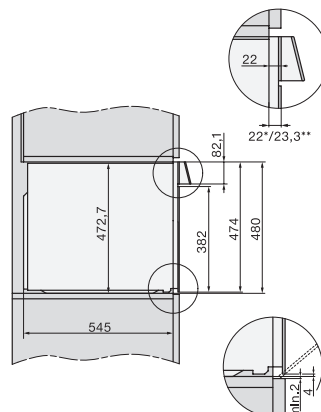
built-in H7000 90 build-under, installation drawing



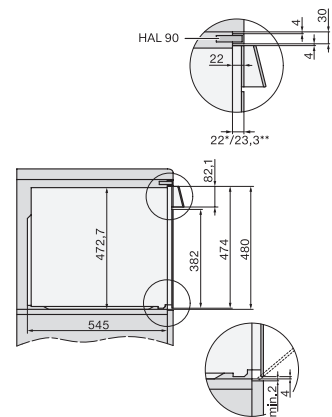
installation H7000 90, installation drawing



H7890BP, installation drawings



side view H7000 90, installation drawing



side view H7000 90 build-under, installation drawings