

H 7460 B

Four

dans un design facile à combiner avec éclairage LED et PerfectClean.



- Grand écran texte avec commande par capteur – DirectSensor
- Nettoyage facile : équipement PerfectClean
- Des pâtes moelleuses et des croûtes dorées – fonction HydraCook
- Les aliments trop cuits appartiennent au passé – TasteControl
- Appareil compatible réseau Wi-Fi – Miele@home



Code EAN: 4002516176220 / Numéro de matériel: 11110650 / Ancien Numéro de matériel: 22746044B

Modèle et design	
Four encastrable	•
Coloris	Inox/CleanSteel
PureLine	•
Avantages gustatifs	
TasteControl	•
Montée en température accélérée	•
Préchauffage	•
Maintien au chaud	•
Fonction Crisp	•
Modes de cuisson	
Décongélation	•
Programmes automatiques	•
Programmes automatiques selon pays	•
Rôtissage automatique	•
Chaleur tournante Eco	•
Gril	•
Chaleur tournante +	•
Cuisson intensive	•
Fonction HydraCook	•
Fonction HydraCook avec Chaleur tournante +	•
Fonction HydraCook avec Chaleur sole-voûte	•
Fonction HydraCook avec Cuisson intensive	•
Fonction HydraCook avec Rôtissage automatique	•
Chaleur sole-voûte	•
Chaleur sole	•
Turbogrill	•
Confort d'utilisation	
Mise en réseau avec Miele@home	•
Écran	DirectSensor
SoftOpen	•
SoftClose	•
MultiLingua	•
Jets de vapeur programmables	•
Affichage de l'heure	•
Synchronisation de l'heure	•
Affichage de la date	•
Fonction Minuterie	•
Programmation du début du temps de cuisson	•
Programmation de la fin du temps de cuisson	•
Programmation du temps de cuisson	•
Affichage de la température réelle	•
Affichage de la température de consigne	•
Signal sonore lorsque la température de consigne est atteinte	•
Température préconisée	•
Programmes personnalisés	•
Réglages individuels	•
Efficacité et durabilité	
Classe d'efficacité énergétique (A+++ – D)	A+

H 7460 B

Four

dans un design facile à combiner avec éclairage LED et PerfectClean.



Code EAN: 4002516176220 / Numéro de matériel: 11110650 /

Ancien Numéro de matériel: 22746044B

Utilisation de la chaleur résiduelle automatique	•
Consommation en mode arrêt en W	0,5
Consommation en mode veille en W	1,0
Consommation en mode veille avec maintien de la connexion au réseau en W	2,0
Durée avant passage automatique en mode veille en min	20
Durée avant passage automatique en mode veille avec maintien de la connexion au réseau en min	20
Durée avant passage automatique en mode arrêt en min	20
<b>Confort d'entretien</b>	
Surface CleanSteel/Inox antitrace	•
Enceinte avec PerfectClean et paroi arrière catalytique	•
Résistance de gril rabattable	•
Porte CleanGlass	•
<b>Alimentation eau/dif. vapeur</b>	
Tuyau d'aspiration pour recueillir l'eau	•
<b>Sécurité</b>	
Système de refroidissement avec porte froide	•
Arrêt de sécurité	•
Verrouillage de la mise en marche	•
Verrouillage touches	•
<b>Caractéristiques techniques</b>	
Volume de l'enceinte de cuisson en l	76
Nombre de niveaux d'enfournement	5
Nombre de niveaux d'enfournement enceinte 1	5
Nombre de niveaux d'enfournement enceinte 2	5
Marquage des niveaux d'enfournement	•
Éclairage de l'enceinte de cuisson	1 spot LED
Températures en °C	30-300
Températures min. en °C	30
Températures max. en °C	300
Largeur de niche min. en mm	560
Largeur de niche max. en mm	568
Hauteur de niche min. en mm	590
Hauteur de niche max. en mm	595
Profondeur de la niche en mm	550
Dimensions (l x h p) en mm	595 x 596 x 569
Largeur de l'appareil en mm	595
Hauteur de l'appareil en mm	596
Profondeur de l'appareil en mm	569
Poids en kg	42,0
Puissance totale de raccordement en kW	3,50
Tension en V	220-240
Fréquence en Hz	50
Protection par fusible en A	16
Nombre de phases	1
Câble d'alimentation avec connecteur réseau	•
Longueur du câble de branchement électrique en m	1,50
Remplacer l'ampoule	Service après-vente
<b>Accessoires fournis</b>	
Plaque de cuisson avec PerfectClean HBB 71	1

H 7460 B

Four

dans un design facile à combiner avec éclairage LED et PerfectClean.



Code EAN: 4002516176220 / Numéro de matériel: 11110650 /

Ancien Numéro de matériel: 22746044B

Plaque de cuisson multi-usages avec PerfectClean HUBB 71	1
--	---

Grille de cuisson avec PerfectClean	1
-------------------------------------	---

Rail coulissant FlexiClips avec PerfectClean HFC 71	1
---	---

Grilles de support amovibles avec PerfectClean (paire)	1
--	---

Détartrant en tablettes	2
-------------------------	---

#### Langues d'affichage disponibles

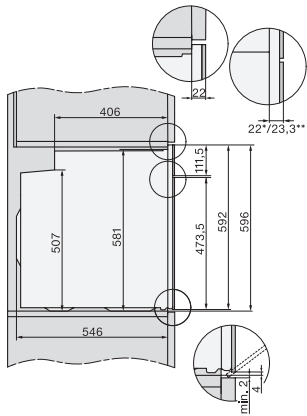
Langues d'affichage disponibles avec MultiLingua

bahasa malaysia, dansk, deutsch, english, español, français, hrvatski, italiano, magyar, nederlands, norsk, polski, português, русский, română, slovenčina, slovenščina, srpski, suomi, svenska, türkçe, українська, čeština, ελληνικά, , , , ,

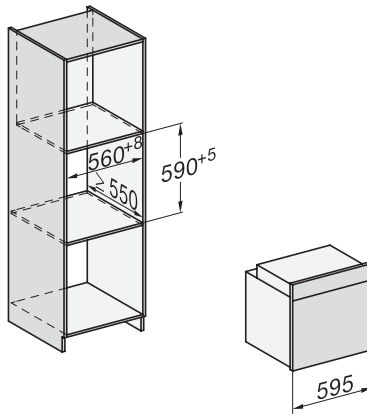
H 7460 B

Four

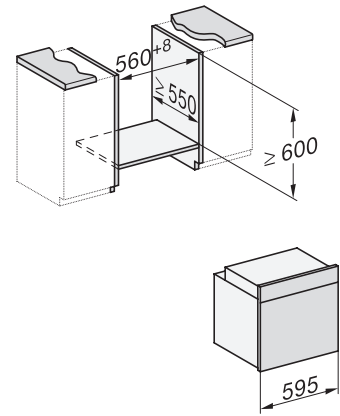
dans un design facile à combiner avec éclairage LED et PerfectClean.



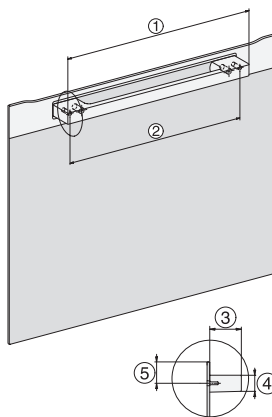
side view H7000 XL, installation drawings



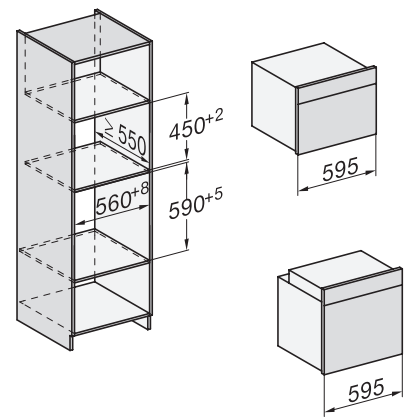
built-in H7000 XL, installation drawing



Installation H7000 XL underframe, installation drawings

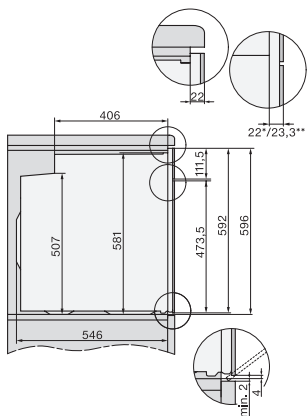


H7000 handle, installation drawing

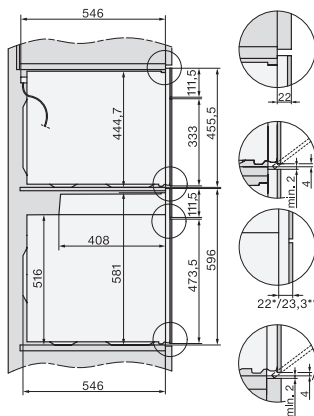


Installation H7000 BM XL, installation drawings

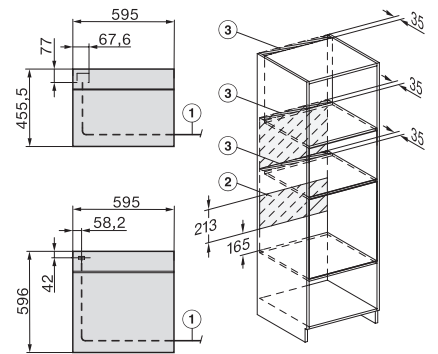
H226x-1B/E/1, H2x6xB, H7x6xB, installation drawings



side view H7000 XL build-under, installation drawing



side view Kombi BM XL, installation drawings



Installation Kombi BM XL, installation drawings