

H 7264 BP

Four

dans un design facile à combiner avec texte clair, mise en réseau et pyrolyse.



- Écran texte clair avec commande par capteur – DirectSensor S
- Nettoyage minimum : pyrolyse
- Des pâtes moelleuses et des croûtes dorées – fonction HydraCook
- Appareil compatible réseau Wi-Fi – Miele@home
- Simplicité absolue pour un résultat parfait – Programmes auto.

A+

Code EAN: 4002516175759 / Numéro de matériel: 11110580 / Ancien Numéro de matériel: 22726445B

<b>Modèle</b>	
Couleur de l'appareil	Inox/CleanSteel
<b>Modèle et design</b>	
Four encastrable	•
PureLine	•
<b>Avantages gustatifs</b>	
Montée en température accélérée	•
<b>Modes de cuisson</b>	
Décongélation	•
Programmes automatiques	•
Rôtissage automatique	•
Chaleur tournante Eco	•
Modes de cuisson grill	•
Gril	•
Chaleur tournante +	•
Cuisson intensive	•
Fonction HydraCook	•
Fonction HydraCook avec Chaleur tournante +	•
Chaleur sole-voûte	•
Chaleur sole	•
Turbogrill	•
<b>Confort d'utilisation</b>	
Mise en réseau avec Miele@home	•
Écran	DirectSensor S
SoftOpen	•
SoftClose	•
MultiLingua	•
Affichage de l'heure	•
Synchronisation de l'heure	•
Fonction Minuterie	•
Programmation du début du temps de cuisson	•
Programmation de la fin du temps de cuisson	•
Programmation du temps de cuisson	•
Affichage de la température réelle	•
Affichage de la température de consigne	•
Signal sonore lorsque la température de consigne est atteinte	•
Température préconisée	•
Réglages individuels	•
<b>Efficacité et durabilité</b>	
Classe d'efficacité énergétique (A+++ – D)	A+
Consommation en mode arrêt en W	0,5
Consommation en mode veille en W	1,0
Consommation en mode veille avec maintien de la connexion au réseau en W	2,0
Durée avant passage automatique en mode veille en min	20
Durée avant passage automatique en mode veille avec maintien de la connexion au réseau en min	20
Durée avant passage automatique en mode arrêt en min	20
<b>Confort d'entretien</b>	
Surface CleanSteel/Inox antitraçage	•

H 7264 BP

Four

dans un design facile à combiner avec texte clair, mise en réseau et pyrolyse.



Code EAN: 4002516175759 / Numéro de matériel: 11110580 /  
Ancien Numéro de matériel: 22726445B

Auto-nettoyage par pyrolyse	•
Catalyseur	•
Résistance de grill rabattable	•
Porte CleanGlass	•
<b>Sécurité</b>	
Système de refroidissement avec porte froide	•
Arrêt de sécurité	•
Verrouillage de la mise en marche	•
Verrouillage de porte en mode Pyrolyse	•
<b>Caractéristiques techniques</b>	
Volume de l'enceinte de cuisson en l	76
Nombre de niveaux d'enfournement	5
Nombre de niveaux d'enfournement enceinte 1	5
Nombre de niveaux d'enfournement enceinte 2	5
Marquage des niveaux d'enfournement	•
Éclairage de l'enceinte de cuisson	1 spot halogène
Températures en °C	30-300
Températures min. en °C	30
Températures max. en °C	300
Largeur de niche min. en mm	560
Largeur de niche max. en mm	568
Hauteur de niche min. en mm	590
Hauteur de niche max. en mm	595
Profondeur de la niche en mm	550
Largeur de l'appareil en mm	595
Hauteur de l'appareil en mm	596
Profondeur de l'appareil en mm	569
Poids en kg	47,0
Puissance totale de raccordement en kW	3,60
Tension en V	220-240
Fréquence en Hz	50
Protection par fusible en A	16
Nombre de phases	1
Câble d'alimentation avec connecteur réseau	•
Longueur du câble de branchement électrique en m	1,50
Remplacer l'ampoule	Client
<b>Accessoires fournis</b>	
Plaque de cuisson avec PerfectClean	1
Plaque de cuisson multi-usages avec PerfectClean	1
Grille de cuisson avec PerfectClean	1
Rail coulissant FlexiClip (paire)	1
Grilles de support amovibles avec PerfectClean (paire)	1
Détartrant en tablettes	2

H 7264 BP

Four

dans un design facile à combiner avec texte clair, mise en réseau et pyrolyse.



Code EAN: 4002516175759 / Numéro de matériel: 11110580 /  
Ancien Numéro de matériel: 22726445B

#### Langues d'affichage disponibles

Langues d'affichage disponibles avec MultiLingua

bahasa malaysia, dansk,  
deutsch, english, español,  
français, hrvatski, italiano,  
magyar, nederlands,  
norsk, polski, portugês,  
русский, română,  
slovenčina, slovenščina,  
srpski, suomi, svenska,  
türkçe, українська, čeština,  
ελληνικά,

## H 7264 BP

Four

dans un design facile à combiner avec texte clair, mise en réseau et pyrolyse.



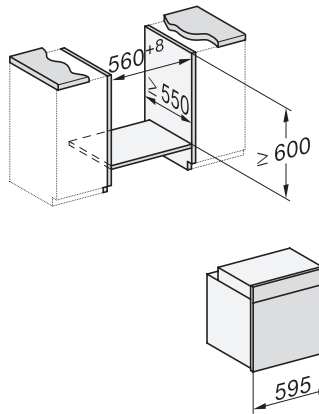
installation H7000 XL, installation drawing



side view H7000 XL, installation drawings

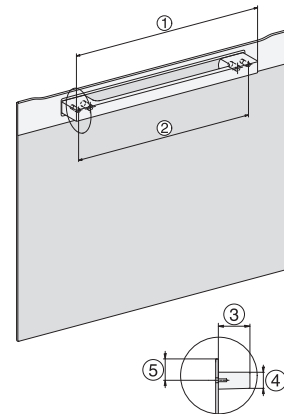


built-in H7000 XL, installation drawing

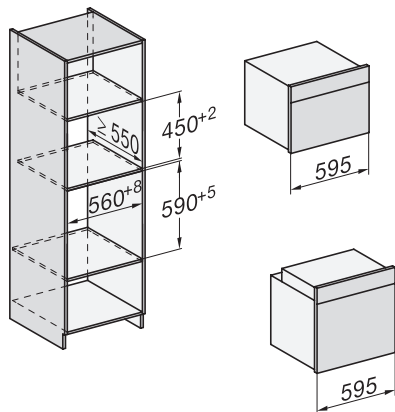


H226x-1B/BP/E/EP/IP, H2x6xB/BP, H7x6xB/BP/BPX, installation drawings

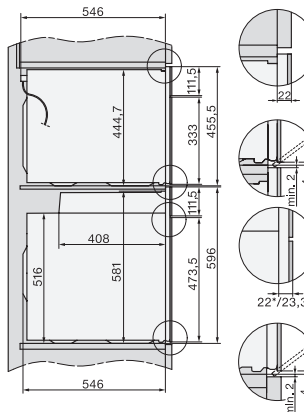
H2x6x-1B/BP/E/EP/IP, H2850BP, H7x6xB/BP/BPX, H2x6xB, installation drawings



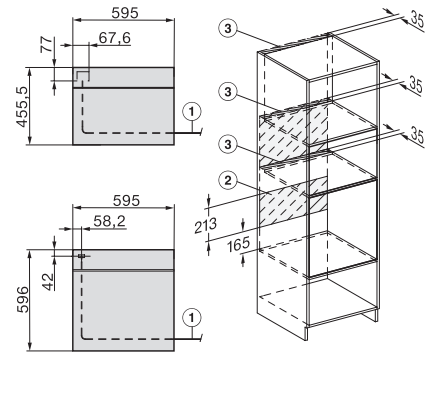
DG2840, DG7x40, DGC7x4x, DG7x6x, DGC7x6x, DGD7635, DGM7x4x, DO7, H28B/BP, H7x4xB/BM/BP, H7x6xB/BP, installation drawing



H226x-1B/BP/E/EP/IP, H2760B/BP, H28x0B/BP, H7x40BM/BMX, H7x6xB/BP/BPX, installation drawings



H2xxx-1 B/BP/E/IP, H7xxx B/BP/BM/BMX, installation drawings



H2xxx-1 B/BP/E/IP, H7xxx B/BP/BM/BMX, installation drawings