

H 7260 BP

Four

dans un design facile à combiner avec affichage en texte clair et pyrolyse.



- Écran texte clair avec commande par capteur – DirectSensor S
- Nettoyage minimum : pyrolyse
- Simplicité absolue pour un résultat parfait – Programmes auto.
- Espace et flexibilité – enceinte de 76 l sur 5 niveaux
- Manipulation simple – rails coulissants FlexiClips



Code EAN: 4002516175667 / Numéro de matériel: 11110510 /  
Ancien Numéro de matériel: 22726045B

<b>Modèle et design</b>	
Four encastrable	•
Coloris	Inox/CleanSteel
PureLine	•
<b>Avantages gustatifs</b>	
Montée en température accélérée	•
<b>Modes de cuisson</b>	
Décongélation	•
Programmes automatiques	•
Rôtissage automatique	•
Chaleur tournante Eco	•
Gril	•
Chaleur tournante +	•
Cuisson intensive	•
Chaleur sole-voûte	•
Chaleur sole	•
Turbogrill	•
<b>Confort d'utilisation</b>	
Écran	DirectSensor S
SoftOpen	•
SoftClose	•
MultiLingua	•
Affichage de l'heure	•
Fonction Minuterie	•
Programmation du début du temps de cuisson	•
Programmation de la fin du temps de cuisson	•
Programmation du temps de cuisson	•
Affichage de la température réelle	•
Affichage de la température de consigne	•
Signal sonore lorsque la température de consigne est atteinte	•
Température préconisée	•
Réglages individuels	•
<b>Efficacité et durabilité</b>	
Classe d'efficacité énergétique (A+++ – D)	A+
<b>Confort d'entretien</b>	
Surface CleanSteel/Inox antitraçage	•
Auto-nettoyage par pyrolyse	•
Résistance de gril rabattable	•
Porte CleanGlass	•
<b>Sécurité</b>	
Système de refroidissement avec porte froide	•
Arrêt de sécurité	•
Verrouillage de la mise en marche	•
Verrouillage de porte en mode Pyrolyse	•
<b>Caractéristiques techniques</b>	
Volume de l'enceinte de cuisson en l	76
Nombre de niveaux d'enfournement	5
Nombre de niveaux d'enfournement enceinte 1	5
Nombre de niveaux d'enfournement enceinte 2	5

H 7260 BP

Four

dans un design facile à combiner avec affichage en texte clair et pyrolyse.



Code EAN: 4002516175667 / Numéro de matériel: 11110510 /

Ancien Numéro de matériel: 22726045B

Marquage des niveaux d'enfournement	•
Éclairage de l'enceinte de cuisson	1 spot halogène
Températures en °C	30-300
Températures min. en °C	30
Températures max. en °C	300
Largeur de niche min. en mm	560
Largeur de niche max. en mm	568
Hauteur de niche min. en mm	590
Hauteur de niche max. en mm	595
Profondeur de la niche en mm	550
Dimensions (l x h p) en mm	595 x 596 x 569
Largeur de l'appareil en mm	595
Hauteur de l'appareil en mm	596
Profondeur de l'appareil en mm	569
Poids en kg	47,0
Puissance totale de raccordement en kW	3,60
Tension en V	220-240
Fréquence en Hz	50
Protection par fusible en A	16
Nombre de phases	1
Câble d'alimentation avec connecteur réseau	•
Longueur du câble de branchement électrique en m	1,50
Remplacer l'ampoule	Client
<b>Accessoires fournis</b>	
Plaque de cuisson avec PerfectClean HBB 71	1
Plaque de cuisson multi-usages avec PerfectClean HUBB 71	1
Grille de cuisson avec PerfectClean	1
Rail coulissant FlexiClips HFC°70-C (paire)	1
Grilles de support amovibles avec PerfectClean (paire)	1
<b>Langues d'affichage disponibles</b>	
Langues d'affichage disponibles avec MultiLingua	bahasa malaysia, dansk, deutsch, english, español, français, hrvatski, italiano, magyar, nederlands, norsk, polski, português, русский, română, slovenčina, slovenščina, srpski, suomi, svenska, türkçe, українська, čeština, ελληνικά,

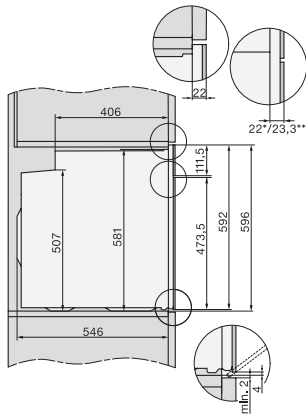
## H 7260 BP

Four

dans un design facile à combiner avec affichage en texte clair et pyrolyse.



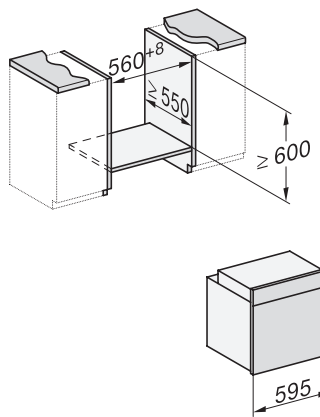
installation H7000 XL, installation drawing



side view H7000 XL, installation drawings

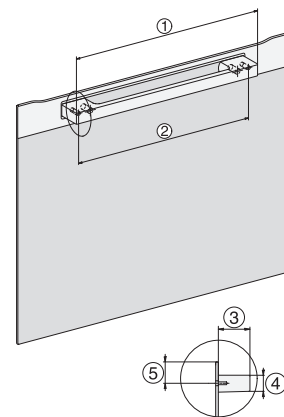


built-in H7000 XL, installation drawing

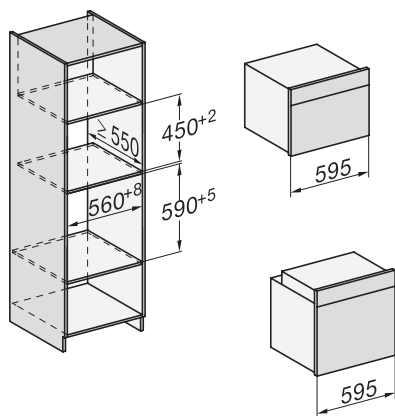


Installation H7000 XL underframe, installation drawings

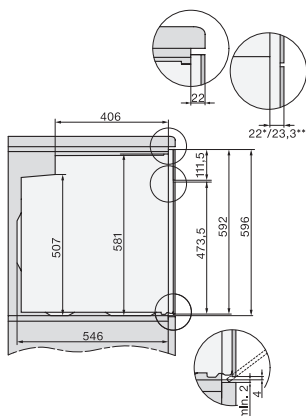
H2x6x-1B/BP/E/EP/I/IP, H2850BP, H7x6xB/BP/BPX, H2x6xB, installation drawings



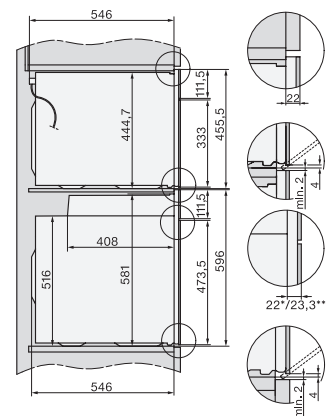
H7000 handle, installation drawing



Installation H7000 BM XL, installation drawings



side view H7000 XL build-under, installation drawing

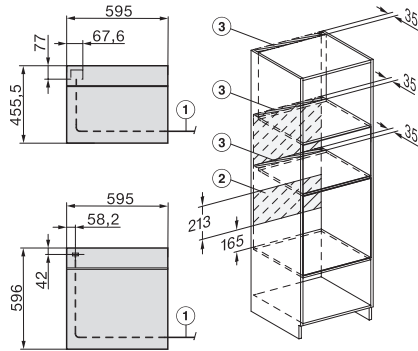


side view Kombi BM XL, installation drawings

H 7260 BP

Four

dans un design facile à combiner avec affichage en texte clair et pyrolyse.



Installation Kombi BM XL, installation drawings