

H 7840 BMX

Four compact sans poignée avec micro-ondes dans un design facile à combiner avec programmes automatiques et thermosonde.



- Grand écran tactile, capteur de proximité – M Touch+MotionReact
- Nettoyage facile – Enceinte avec PerfectClean et structure tramée
- Résultats uniformes et rapides – Quick & Gentle
- Appareil compatible réseau Wi-Fi – Miele@home
- D’une seule pression – micro-ondes rapide et fonction popcorn

Code EAN: 4002516113881 / Numéro de matériel: 11101610 / Ancien Numéro de matériel: 22784066EU1

Modèle et design	
Four encastrable avec micro-ondes	•
ArtLine	•
Sans poignée	•
Couleur de l'appareil	Noir obsid.
Avantages gustatifs	
Quick & Gentle	•
Montée en température accélérée	•
Préchauffage	•
Thermosonde	avec fil
Maintien au chaud	•
Fonction Crisp	•
Modes de cuisson	
Décongélation	•
Programmes automatiques	•
Programmes automatiques selon pays	•
Rôtissage automatique	•
Chaleur tournante Eco	•
Gril	•
Chaleur tournante +	•
Cuisson intensive	•
Cuisson à basse température	•
Micro-ondes	•
Micro-ondes avec Rôtissage automatique	•
Micro-ondes avec Gril	•
Micro-ondes avec Chaleur tournante +	•
Micro-ondes avec turbogrill	•
Chaleur sole-voûte	•
Chaleur sole	•
Turbogrill	•
Applications spéciales	•
Confort d'utilisation	
Mise en réseau avec Miele@home	•
Écran	M Touch
Capteur de proximité MotionReact	•
Détecteur de proximité MotionReact : allumage de l'éclairage en cas d'approche	•
MotionReact : affichage en cas d'approche	•
MotionReact : signal sonore de confirmation en cas d'approche	•
MotionReact : identification des façades de meuble	•
SoftOpen	•
Touch2Open	•
MultiLingua	•
MyMiele	•
Fonction d'aide	•
Fonction Popcorn	•
Signaux sonores polyphoniques	•
Affichage de l'heure	•
Synchronisation de l'heure	•

H 7840 BMX

Four compact sans poignée avec micro-ondes

dans un design facile à combiner avec programmes automatiques et thermosonde.



Code EAN: 4002516113881 / Numéro de matériel: 11101610 /
Ancien Numéro de matériel: 22784066EU1

Affichage de la date	•
Fonction Minuterie	•
Programmation du début du temps de cuisson	•
Programmation de la fin du temps de cuisson	•
Programmation du temps de cuisson	•
Affichage de la température réelle	•
Affichage de la température de consigne	•
Signal sonore lorsque la température de consigne est atteinte	•
Température préconisée	•
Suggestion puissance de micro-ondes	•
Quick micro-ondes	•
Programmes personnalisés	•
Réglages individuels	•
Efficacité et durabilité	
Utilisation de la chaleur résiduelle automatique	•
Consommation en mode arrêt en W	0,5
Consommation en mode veille en W	1,0
Consommation en mode veille avec maintien de la connexion au réseau en W	2,0
Durée avant passage automatique en mode veille en min	20
Durée avant passage automatique en mode veille avec maintien de la connexion au réseau en min	20
Durée avant passage automatique en mode arrêt en min	20
Confort d'entretien	
Enceinte de cuisson en inox avec structure tramée et revêtement PerfectClean	•
Résistance de gril rabattable	•
Porte CleanGlass	•
Sécurité	
Système de refroidissement avec porte froide	•
Arrêt de sécurité	•
Verrouillage de la mise en marche	•
Verrouillage touches	•
Caractéristiques techniques	
Volume de l'enceinte de cuisson en l	43
Nombre de niveaux d'enfournement	3
Nombre de niveaux d'enfournement enceinte 1	3
Nombre de niveaux d'enfournement enceinte 2	3
Éclairage de l'enceinte de cuisson	1 spot LED
Températures en °C	30–250
Températures min. en °C	30
Températures max. en °C	250
Puissance micro-ondes à commande électronique	•
Niveaux de puissances du four à micro-ondes en W	
Largeur de niche min. en mm	560
Largeur de niche max. en mm	568
Hauteur de niche min. en mm	450
Hauteur de niche max. en mm	452
Profondeur de la niche en mm	550
Largeur de l'appareil en mm	595

H 7840 BMX

Four compact sans poignée avec micro-ondes

dans un design facile à combiner avec programmes automatiques et thermosonde.



Code EAN: 4002516113881 / Numéro de matériel: 11101610 /

Ancien Numéro de matériel: 22784066EU1

Hauteur de l'appareil en mm	456
Profondeur de l'appareil en mm	568
Poids en kg	38,0
Puissance totale de raccordement en kW	3,20
Tension en V	220-240
Fréquence en Hz	50
Protection par fusible en A	16
Nombre de phases	1
Câble d'alimentation avec connecteur réseau	•
Longueur du câble de branchement électrique en m	2,00
Remplacer l'ampoule	Service après-vente
Accessoires fournis	
Grille de cuisson avec PerfectClean	1
Plat en verre	2

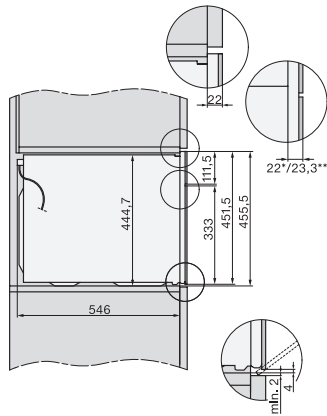
Langues d'affichage disponibles

Langues d'affichage disponibles avec MultiLingua

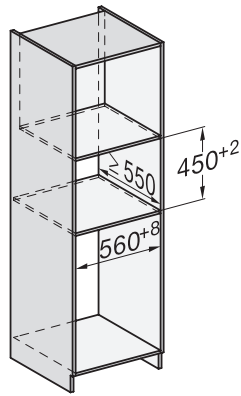
bahasa malaysia, dansk, deutsch, english, español, français, hrvatski, italiano, magyar, nederlands, norsk, polski, portugês, русский, română, slovenčina, slovenščina, srpski, suomi, svenska, türkçe, українська, čeština, ελληνικά,

H 7840 BMX

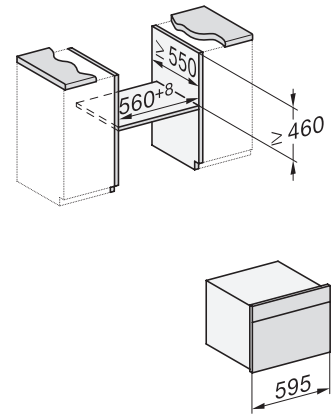
Four compact sans poignée avec micro-ondes dans un design facile à combiner avec programmes automatiques et thermosonde.



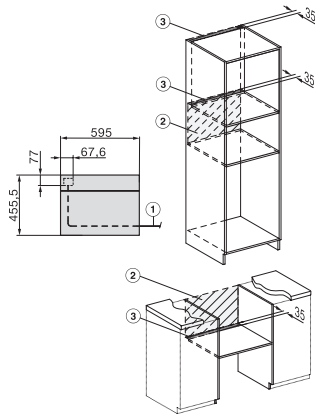
H7x40BM/BMX, installation drawings



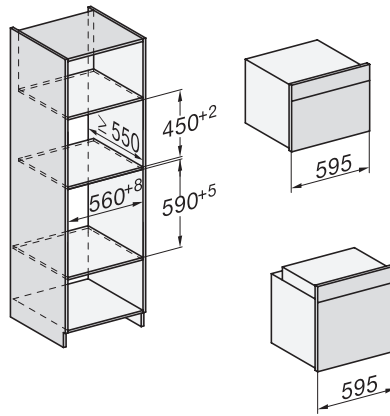
built-in H7000 BM, installation drawing



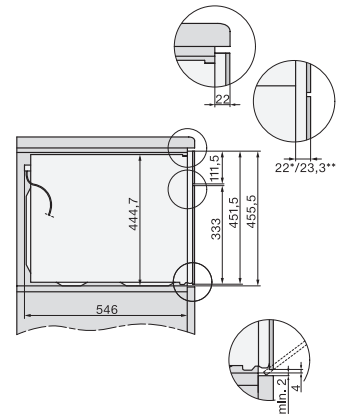
built-in H7000 BM build-under, installation drawings



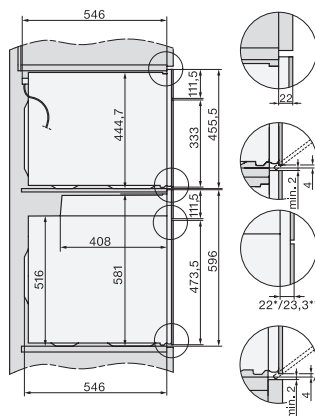
installation H7000 BM, installation drawing



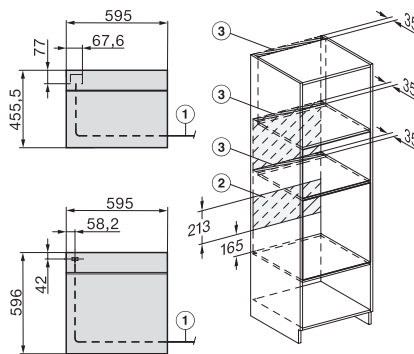
H226x-1 B/BP/E/EP/I/IP, H2760B/BP, H28x0B/BP, H7x40BM/BMX, H7x6x6/BP/BPX, installation drawings



side view H7000 BM build-under, installation drawings



H2xxx-1 B/BP/E/I/IP, H7xxx B/BP/BM/BMX, installation drawings



H2xxx-1 B/BP/E/I/IP, H7xxx B/BP/BM/BMX, installation drawings