

H 7660 BP

Four

dans un design facile à combiner avec thermosonde et BrillantLight



- Écran tactile avec capteur de proximité – M Touch S + MotionReact
- Nettoyage facile – pyrolyse et PyroFit
- Des pâtes moelleuses et des croûtes dorées – fonction HydraCook
- Les aliments trop cuits appartiennent au passé – TasteControl
- Appareil compatible réseau Wi-Fi – Miele@home

A+

Code EAN: 4002516117841 / Numéro de matériel: 11101500 / Ancien Numéro de matériel: 22766025EU1

Modèle et design	
Four encastrable	•
VitroLine	•
Couleur de l'appareil	Noir obsid.
Avantages gustatifs	
TasteControl	•
Montée en température accélérée	•
Préchauffage	•
Thermosonde	avec fil
Maintien au chaud	•
Fonction Crisp	•
Modes de cuisson	
Décongélation	•
Programmes automatiques	•
Programmes automatiques selon pays	•
Rôtissage automatique	•
Chaleur tournante Eco	•
Modes de cuisson grill	•
Gril	•
Petit grill	•
Chaleur tournante +	•
Cuisson intensive	•
Fonction HydraCook	•
Fonction HydraCook avec Chaleur tournante +	•
Fonction HydraCook avec Chaleur sole-voûte	•
Fonction HydraCook avec Cuisson intensive	•
Fonction HydraCook avec Rôtissage automatique	•
Cuisson à basse température	•
Chaleur sole-voûte	•
Chaleur voûte	•
Chaleur sole	•
Turbogrill	•
Applications spéciales	•
Confort d'utilisation	
Mise en réseau avec Miele@home	•
Écran	M Touch S
Détecteur de proximité MotionReact : allumage de l'éclairage en cas d'approche	•
MotionReact : affichage en cas d'approche	•
MotionReact : signal sonore de confirmation en cas d'approche	•
MotionReact : identification des façades de meuble	•
SoftOpen	•
SoftClose	•
MultiLingua	•
MyMiele	•
Fonction d'aide	•
Jets de vapeur programmables	•
Affichage de l'heure	•
Synchronisation de l'heure	•

H 7660 BP

Four

dans un design facile à combiner avec thermosonde et BrilliantLight



Code EAN: 4002516117841 / Numéro de matériel: 11101500 /  
Ancien Numéro de matériel: 22766025EU1

Affichage de la date	•
Fonction Minuterie	•
Programmation du début du temps de cuisson	•
Programmation de la fin du temps de cuisson	•
Programmation du temps de cuisson	•
Affichage de la température réelle	•
Affichage de la température de consigne	•
Signal sonore lorsque la température de consigne est atteinte	•
Température préconisée	•
Programmes personnalisés	•
Programme Shabbat	•
Réglages individuels	•
<b>Efficacité et durabilité</b>	
Classe d'efficacité énergétique (A+++ – D)	A+
Utilisation de la chaleur résiduelle automatique	•
Consommation en mode arrêt en W	0,5
Consommation en mode veille en W	1,0
Consommation en mode veille avec maintien de la connexion au réseau en W	2,0
Durée avant passage automatique en mode veille en min	20
Durée avant passage automatique en mode veille avec maintien de la connexion au réseau en min	20
Durée avant passage automatique en mode arrêt en min	20
<b>Confort d'entretien</b>	
Auto-nettoyage par pyrolyse	•
Catalyseur	•
Résistance de gril rabattable	•
Porte CleanGlass	•
<b>Sécurité</b>	
Système de refroidissement avec porte froide	•
Arrêt de sécurité	•
Verrouillage de la mise en marche	•
Verrouillage de porte en mode Pyrolyse	•
Verrouillage touches	•
<b>Caractéristiques techniques</b>	
Volume de l'enceinte de cuisson en l	76
Nombre de niveaux d'enfournement	5
Nombre de niveaux d'enfournement enceinte 1	5
Nombre de niveaux d'enfournement enceinte 2	5
Marquage des niveaux d'enfournement	•
Éclairage de l'enceinte de cuisson	BrilliantLight
Températures en °C	30–300
Températures min. en °C	30
Températures max. en °C	300
Largeur de niche min. en mm	560
Largeur de niche max. en mm	568
Hauteur de niche min. en mm	590
Hauteur de niche max. en mm	595
Profondeur de la niche en mm	550
Largeur de l'appareil en mm	595

H 7660 BP

Four

dans un design facile à combiner avec thermosonde et BrillantLight



Code EAN: 4002516117841 / Numéro de matériel: 11101500 /

Ancien Numéro de matériel: 22766025EU1

Hauteur de l'appareil en mm	596
Profondeur de l'appareil en mm	568
Poids en kg	47,0
Puissance totale de raccordement en kW	3,70
Tension en V	220-240
Fréquence en Hz	50
Protection par fusible en A	16
Nombre de phases	1
Câble d'alimentation avec connecteur réseau	•
Longueur du câble de branchement électrique en m	1,50
Remplacer l'ampoule	Service après-vente

#### Accessoires fournis

Plaque de cuisson avec PerfectClean	1
Plaque de cuisson multi-usages avec PerfectClean	1
Grille de cuisson PyroFit	1
Rail coulissant FlexiClip PyroFit (paire)	1
Grilles de support amovibles avec PyroFit (paire)	1
Détartrant en tablettes	2

#### Langues d'affichage disponibles

Langues d'affichage disponibles avec MultiLingua

bahasa malaysia, dansk,  
deutsch, english, español,  
français, hrvatski, italiano,  
magyar, nederlands,  
norsk, polski, portugês,  
русский, română,  
slovenčina, slovenščina,  
srpski, suomi, svenska,  
türkçe, українська, čeština,  
ελληνικά,

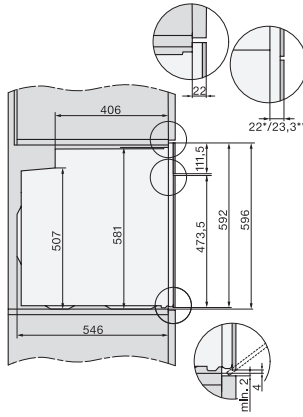
## H 7660 BP

Four

dans un design facile à combiner avec thermosonde et BrillantLight



installation H7000 XL, installation drawing



side view H7000 XL, installation drawings



built-in H7000 XL, installation drawing



H226x-1B/BP/E/EP/I/IP, H2x6xB/BP, H7x6xB/BP/BPX, installation drawings

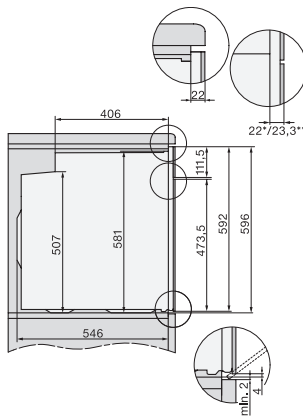
H2x6x-1B/BP/E/EP/I/IP, H2850BP, H7x6xB/BP/BPX, H2x6xB, installation drawings



DG7x40, DGC7x4x, DGC7x6x, DG7635, DGM7x4x, DO7, H2860B/BP, H7240BM, H7x40BM, H7x4xB/BP, H7x6xB/BP, installation drawings



H226x-1B/BP/E/EP/I/IP, H2760B/BP, H28x0B/BP, H7x40BM/BMX, H7x6xB/BP/BPX, installation drawings



side view H7000 XL build-under, installation drawing



H2xxx-1 B/BP/E/I/IP, H7xxx B/BP/BM/BMX, installation drawings

H 7660 BP

Four

dans un design facile à combiner avec thermosonde et BrillantLight



H2xxx-1 B/BP/E/I/IP, H7xxx B/BP/BM/BMX, installation drawings