

M 7140 TC

Four à micro-ondes encastrable
design inox attractif avec commande supérieure.



- Écran texte avec commande par capteur – DirectSensor S
- Décongélation et cuisson parfaites – programmes automatiques
- Très spacieux – volume d'enceinte 46 l et plateau tournant 40 cm
- Micro-ondes particulièrement puissant – 900 W
- D'une seule pression – fonction popcorn

Code EAN: 4002516113102 / Numéro de matériel: 11099970 /
Ancien Numéro de matériel: 24714040EU1

Modèle	
Couleur de l'appareil	Inox/CleanSteel
Modèle et design	
Four à micro-ondes encastrable	•
ContourLine	•
TopControl	•
Avantages gustatifs	
Maintien au chaud	•
Modes de cuisson	
Programmes automatiques	•
Micro-ondes seul	•
Confort d'utilisation	
Écran	DirectSensor S
SoftOpen	•
SoftClose	•
MultiLingua	•
Fonction Popcorn	•
Affichage de l'heure	•
Fonction Minuterie	•
Programmation de la fin du temps de cuisson	•
Programmation du temps de cuisson	•
Quick micro-ondes	•
Réglages individuels	•
Efficacité et durabilité	
Désactivation de nuit	•
Confort d'entretien	
Surface CleanSteel/Inox antitrace	•
Enceinte de cuisson en inox	•
Porte CleanGlass	•
Sécurité	
Verrouillage de la mise en marche	•
Arrêt de sécurité	•
Blocage de sécurité "Door"	•
Caractéristiques techniques	
Volume de l'enceinte de cuisson en l	46
Charnière de porte	inf.
Éclairage de l'enceinte de cuisson	1 spot LED
Hauteur de l'enceinte en cm	23,2
Diamètre du plateau tournant en cm	40,6
Puissance micro-ondes à commande électronique	•
Puissance micro-ondes maximale en W	900
Largeur de niche min. en mm	562
Largeur de niche max. en mm	568
Hauteur de niche min. en mm	450
Hauteur de niche max. en mm	452
Profondeur de la niche en mm	550
Dimensions (l x h p) en mm	595 x 456 x 560
Largeur de l'appareil en mm	595
Hauteur de l'appareil en mm	456
Profondeur de l'appareil en mm	560

M 7140 TC

Four à micro-ondes encastrable
design inox attractif avec commande supérieure.



Code EAN: 4002516113102 / Numéro de matériel: 11099970 /
Ancien Numéro de matériel: 24714040EU1

Aération indépendante de la niche	•
Poids en kg	28,3
Puissance totale de raccordement en kW	1,6
Tension en V	220-240
Fréquence en Hz	50
Protection par fusible en A	10
Nombre de phases	1
Câble d'alimentation avec connecteur réseau	•
Longueur du câble de branchement électrique en m	2,10
Remplacer l'ampoule	Service après-vente

Accessoires fournis

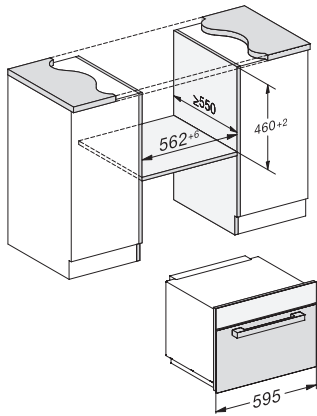
Langues d'affichage disponibles

Langues d'affichage disponibles avec MultiLingua

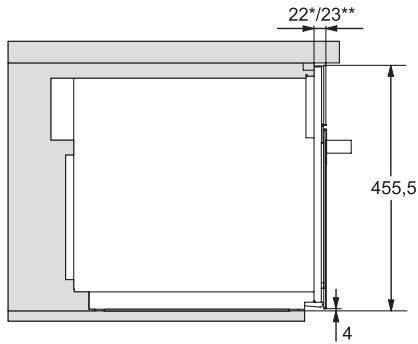
bahasa malaysia, dansk,
deutsch, english, español,
français, hrvatski, italiano,
magyar, nederlands,
norsk, polski, portugês,
русский, română,
slovenčina, slovenščina,
srpski, suomi, svenska,
türkçe, українська, čeština,
ελληνικά,

M 7140 TC

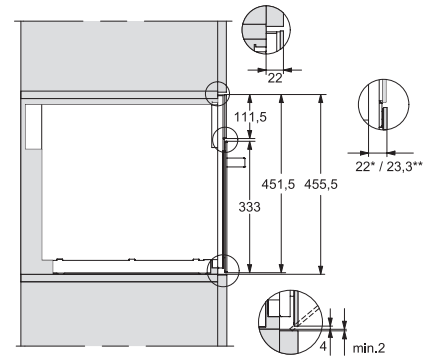
Four à micro-ondes encastrable
design inox attractif avec commande supérieure.



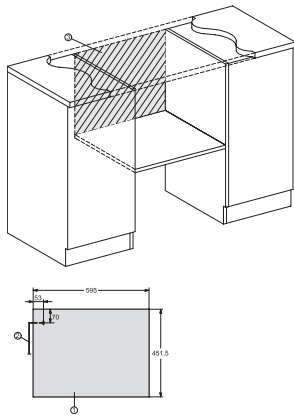
M7140TC, M724x, installation drawings



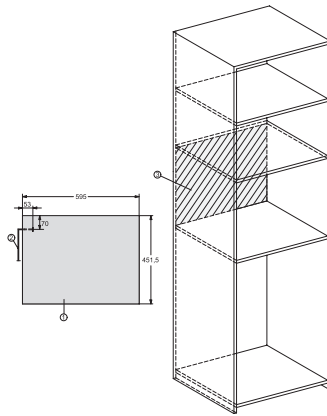
M7140TC, M724xTC, installation drawing



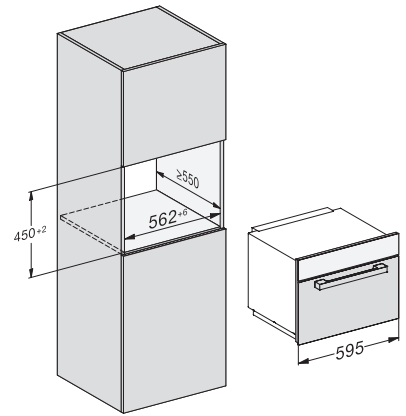
M7140TC, M724xTC, installation drawing



M7140TC, M724x, installation drawings



M7140TC, M724x, installation drawings



M7140TC, M724x, installation drawings