

H 7264 BP

Four

dans un design facile à combiner avec texte clair, mise en réseau et pyrolyse.



- Écran texte clair avec commande par capteur – DirectSensor S
- Nettoyage minimum : pyrolyse
- Des pâtes moelleuses et des croûtes dorées – fonction HydraCook
- Appareil compatible réseau Wi-Fi – Miele@home
- Simplicité absolue pour un résultat parfait – Programmes auto.



Code EAN: 4002516117636 / Numéro de matériel: 11099660 / Ancien Numéro de matériel: 22726435EU1

Modèle et design	
Four encastrable	•
Coloris	Gris graphite
VitroLine	•
Avantages gustatifs	
Montée en température accélérée	•
Modes de cuisson	
Décongélation	•
Programmes automatiques	•
Rôtissage automatique	•
Chaleur tournante Eco	•
Gril	•
Chaleur tournante +	•
Cuisson intensive	•
Fonction HydraCook	•
Fonction HydraCook avec Chaleur tournante +	•
Chaleur sole-voûte	•
Chaleur sole	•
Turbogrill	•
Confort d'utilisation	
Mise en réseau avec Miele@home	•
Écran	DirectSensor S
SoftOpen	•
SoftClose	•
MultiLingua	•
Affichage de l'heure	•
Synchronisation de l'heure	•
Fonction Minuterie	•
Programmation du début du temps de cuisson	•
Programmation de la fin du temps de cuisson	•
Programmation du temps de cuisson	•
Affichage de la température réelle	•
Affichage de la température de consigne	•
Signal sonore lorsque la température de consigne est atteinte	•
Température préconisée	•
Réglages individuels	•
Efficacité et durabilité	
Classe d'efficacité énergétique (A+++ – D)	A+
Consommation en mode arrêt en W	0,5
Consommation en mode veille en W	1,0
Consommation en mode veille avec maintien de la connexion au réseau en W	2,0
Durée avant passage automatique en mode veille en min	20
Durée avant passage automatique en mode veille avec maintien de la connexion au réseau en min	20
Durée avant passage automatique en mode arrêt en min	20
Confort d'entretien	
Auto-nettoyage par pyrolyse	•
Catalyseur	•
Résistance de gril rabattable	•

H 7264 BP

Four

dans un design facile à combiner avec texte clair, mise en réseau et pyrolyse.



Code EAN: 4002516117636 / Numéro de matériel: 11099660 / Ancien Numéro de matériel: 22726435EU1

Porte CleanGlass

•

Alimentation eau/dif. vapeur

Tuyau d'aspiration pour recueillir l'eau

•

Sécurité

Système de refroidissement avec porte froide

•

Arrêt de sécurité

•

Verrouillage de la mise en marche

•

Verrouillage de porte en mode Pyrolyse

•

Caractéristiques techniques

Volume de l'enceinte de cuisson en l

76

Nombre de niveaux d'enfournement

5

Nombre de niveaux d'enfournement enceinte 1

5

Nombre de niveaux d'enfournement enceinte 2

5

Marquage des niveaux d'enfournement

•

Éclairage de l'enceinte de cuisson

1 spot halogène

Températures en °C

30-300

Températures min. en °C

30

Températures max. en °C

300

Largeur de niche min. en mm

560

Largeur de niche max. en mm

568

Hauteur de niche min. en mm

590

Hauteur de niche max. en mm

595

Profondeur de la niche en mm

550

Dimensions (l x h p) en mm

595 x 596 x 568

Largeur de l'appareil en mm

595

Hauteur de l'appareil en mm

596

Profondeur de l'appareil en mm

568

Poids en kg

47,0

Puissance totale de raccordement en kW

3,60

Tension en V

220-240

Fréquence en Hz

50

Protection par fusible en A

16

Nombre de phases

1

Câble d'alimentation avec connecteur réseau

•

Longueur du câble de branchement électrique en m

1,50

Remplacer l'ampoule

Client

Accessoires fournis

Plaque de cuisson avec PerfectClean HBB 71

1

Plaque de cuisson multi-usages avec PerfectClean HUBB 71

1

Grille de cuisson avec PerfectClean

1

Rail coulissant FlexiClips HFC°70-C (paire)

1

Grilles de support amovibles avec PerfectClean (paire)

1

Détartrant en tablettes

2

H 7264 BP

Four

dans un design facile à combiner avec texte clair, mise en réseau et pyrolyse.



Code EAN: 4002516117636 / Numéro de matériel: 11099660 /
Ancien Numéro de matériel: 22726435EU1

Langues d'affichage disponibles

Langues d'affichage disponibles avec MultiLingua

bahasa malaysia, dansk,
deutsch, english, español,
français, hrvatski, italiano,
magyar, nederlands,
norsk, polski, portugês,
русский, română,
slovenčina, slovenščina,
srpski, suomi, svenska,
türkçe, українська, čeština,
ελληνικά,

H 7264 BP

Four

dans un design facile à combiner avec texte clair, mise en réseau et pyrolyse.



installation H7000 XL, installation drawing



side view H7000 XL, installation drawings

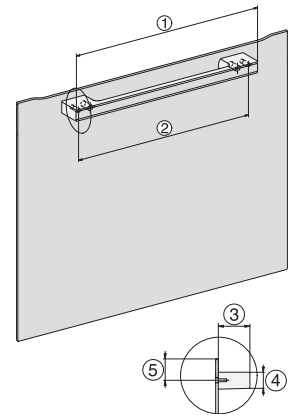


built-in H7000 XL, installation drawing



Installation H7000 XL underframe, installation drawings

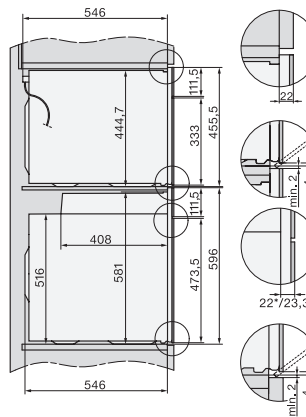
H2x6x-1B/BP/E/EP/IP, H2850BP, H7x6xB/BP/BPX, H2x6xB, installation drawings



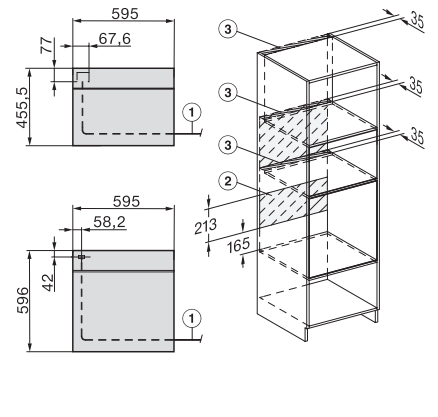
H7000 handle, glass, installation drawings



Installation H7000 BM XL, installation drawings



side view Kombi BM XL, installation drawings



Installation Kombi BM XL, installation drawings