

H 7244 B

Four compact

dans un design facile à combiner avec affichage en texte clair et PerfectClean.



- Écran texte clair avec commande par capteur – DirectSensor S
- Nettoyage facile : équipement PerfectClean
- Des pâtes moelleuses et des croûtes dorées – fonction HydraCook
- Appareil compatible réseau Wi-Fi – Miele@home
- Simplicité absolue pour un résultat parfait – Programmes auto.



Code EAN: 4002516109983 / Numéro de matériel: 11099580 / Ancien Numéro de matériel: 22724424EU1

Modèle et design	
Four encastrable	•
Coloris	Noir obsid.
VitroLine	•
Avantages gustatifs	
Montée en température accélérée	•
Modes de cuisson	
Décongélation	•
Programmes automatiques	•
Rôtissage automatique	•
Chaleur tournante Eco	•
Modes de cuisson gril	•
Gril	•
Chaleur tournante +	•
Cuisson intensive	•
Fonction HydraCook	•
Fonction HydraCook avec Chaleur tournante +	•
Chaleur sole-voûte	•
Chaleur sole	•
Turbogrill	•
Confort d'utilisation	
Mise en réseau avec Miele@home	•
Écran	DirectSensor S
SoftOpen	•
SoftClose	•
MultiLingua	•
Affichage de l'heure	•
Synchronisation de l'heure	•
Fonction Minuterie	•
Programmation du début du temps de cuisson	•
Programmation de la fin du temps de cuisson	•
Programmation du temps de cuisson	•
Affichage de la température réelle	•
Affichage de la température de consigne	•
Signal sonore lorsque la température de consigne est atteinte	•
Température préconisée	•
Réglages individuels	•
Efficacité et durabilité	
Classe d'efficacité énergétique (A+++ – D)	A+
Consommation en mode arrêt en W	0,5
Consommation en mode veille en W	1,0
Consommation en mode veille avec maintien de la connexion au réseau en W	2,0
Durée avant passage automatique en mode veille en min	20
Durée avant passage automatique en mode veille avec maintien de la connexion au réseau en min	20
Durée avant passage automatique en mode arrêt en min	20
Confort d'entretien	
Enceinte avec PerfectClean et paroi arrière catalytique	•
Résistance de gril rabattable	•

H 7244 B

Four compact

dans un design facile à combiner avec affichage en texte clair et PerfectClean.



Code EAN: 4002516109983 / Numéro de matériel: 11099580 /  
Ancien Numéro de matériel: 22724424EU1

Porte CleanGlass	•
<b>Alimentation eau/dif. vapeur</b>	
Tuyau d'aspiration pour recueillir l'eau	•
<b>Sécurité</b>	
Système de refroidissement avec porte froide	•
Arrêt de sécurité	•
Verrouillage de la mise en marche	•
<b>Caractéristiques techniques</b>	
Volume de l'enceinte de cuisson en l	49
Nombre de niveaux d'enfournement	3
Nombre de niveaux d'enfournement enceinte 1	3
Nombre de niveaux d'enfournement enceinte 2	3
Marquage des niveaux d'enfournement	•
Éclairage de l'enceinte de cuisson	1 spot halogène
Températures en °C	30-300
Températures min. en °C	30
Températures max. en °C	300
Largeur de niche min. en mm	560
Largeur de niche max. en mm	568
Hauteur de niche min. en mm	450
Hauteur de niche max. en mm	452
Profondeur de la niche en mm	550
Dimensions (l x h x p) en mm	595 x 456 x 568
Largeur de l'appareil en mm	595
Hauteur de l'appareil en mm	456
Profondeur de l'appareil en mm	568
Poids en kg	35,0
Puissance totale de raccordement en kW	3,20
Tension en V	220-240
Fréquence en Hz	50
Protection par fusible en A	16
Nombre de phases	1
Câble d'alimentation avec connecteur réseau	•
Longueur du câble de branchement électrique en m	1,50
Remplacer l'ampoule	Client
<b>Accessoires fournis</b>	
Plaque de cuisson avec PerfectClean HBB 71	1
Plaque de cuisson multi-usages avec PerfectClean HUBB 71	1
Grille de cuisson avec PerfectClean	1
Rail coulissant FlexiClips HFC°70-C (paire)	1
Grilles de support amovibles avec PerfectClean (paire)	1
Détartrant en tablettes	2

H 7244 B

Four compact

dans un design facile à combiner avec affichage en texte clair et PerfectClean.



Code EAN: 4002516109983 / Numéro de matériel: 11099580 /  
Ancien Numéro de matériel: 22724424EU1

#### Langues d'affichage disponibles

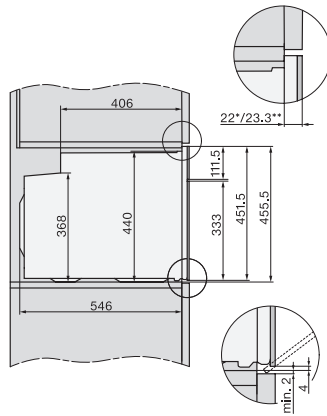
Langues d'affichage disponibles avec MultiLingua

bahasa malaysia, dansk,  
deutsch, english, español,  
français, hrvatski, italiano,  
magyar, nederlands,  
norsk, polski, portugês,  
русский, română,  
slovenčina, slovenščina,  
srpski, suomi, svenska,  
türkçe, українська, čeština,  
ελληνικά,

H 7244 B  
 Four compact  
 dans un design facile à combiner avec affichage en texte clair et PerfectClean.



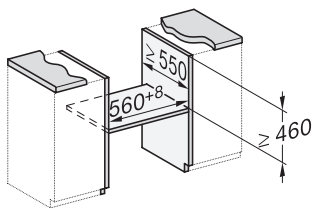
side view H7000 M, installation drawings



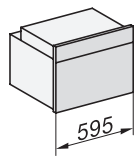
side view H7000 M, installation drawings, GB, AU



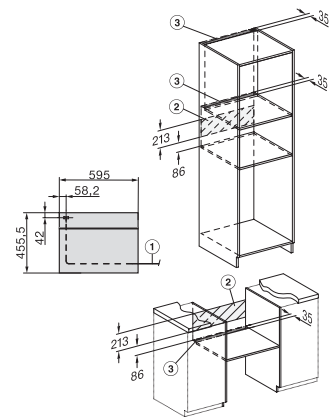
built-in H7000 M, installation drawing



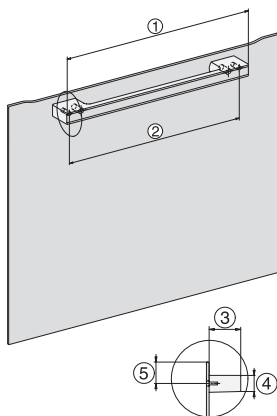
built-in H7000 M build-under, installation drawing



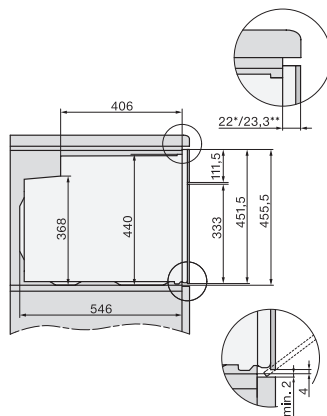
H2840B, H7244B, H7440B, installation drawings



Installation H7000 M, installation drawing



H7000 handle, glass, installation drawings



side view H7000 M build-under, installation drawings