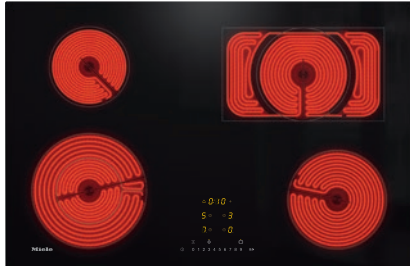


KM 6542 FL

Électrique, indép. de la cuisinière

un encastrement à fleur de plan pour une configuration de cuisine élégante.



- Sélection rapide par rangée de chiffres – ComfortSelect
- Design moderne – 752 mm 752 mm de large pour un encastrement parfait
- Flexibilité : 4 zones de c., 1 zone rôtisserie, 1 zone Vario
- Vitesse inégalée : 1 zone de cuisson ExtraSpeed

Code EAN: 4002516037545 / Numéro de matériel: 10948670 / Ancien Numéro de matériel: 26654270B

Type de chauffage	
Type de chauffage	Électrique
Modèle	
Indépendant d'une cuisinière	•
Design	
Surface vitrocéramique	•
Encastrement à fleur du plan de travail	•
Couleur de la vitrocéramique	Noir
Équipement zones cuisson	
Nombre de zones de cuisson	4
1ère zone/espace de cuisson	
Position	Avant gauche
Type	ExtraSpeed
Dimensions en mm	Ø 120 / Ø 210
Puissance max. en W	1200/2900
2ème zone/espace de cuisson	
Position	Arrière gauche
Type	Zone de cuisson circ. simple
Dimensions en mm	Ø 145
Puissance max. en W	1200
3ème zone/espace de cuisson	
Position	Arrière droit
Type	Zone pour cuire/rôtir
Dimensions en mm	Ø 170 / 170x290
Puissance max. en W	1500/2600
4ème zone/espace de cuisson	
Position	Avant droite
Type	Zone de cuisson circ. simple
Dimensions en mm	Ø 180
Puissance max. en W	1800
Confort d'utilisation	
Miele@home	•
Commande par touches sensibles	ComfortSelect
Fonction automatique Con@ctivity 3.0	•
Extension des zones de cuisson	•
Couleur d'affichage	Jaune
Début de cuisson automatique	•
Maintien au chaud	•
Fonction Stop & Go	•
Fonction de rappel	•
Arrêt automatique	•
Possibilité de réglages individuels (par ex. signaux sonores)	•
Fonction Minuterie	•
Efficacité et durabilité	
Utilisation de la chaleur résiduelle	•
Consommation en mode arrêt en W	0,5
Consommation en mode veille en W	1,0
Consommation en mode veille avec maintien de la connexion au réseau en W	2,0

KM 6542 FL

Électrique, indép. de la cuisinière

un encastrement à fleur de plan pour une configuration de cuisine élégante.



Code EAN: 4002516037545 / Numéro de matériel: 10948670 /

Ancien Numéro de matériel: 26654270B

Durée avant passage automatique en mode arrêt en min	20
--	----

Durée avant passage automatique en mode veille en min	20
---	----

Durée avant passage automatique en mode veille avec maintien de la connexion au réseau en min	20
---	----

Confort d'entretien

Vitrocéramique facile à nettoyer	•
----------------------------------	---

Sécurité

Arrêt de sécurité	•
-------------------	---

Fonction de verrouillage	•
--------------------------	---

Verrouillage de la mise en marche	•
-----------------------------------	---

Sécurité anti-surchauffe	•
--------------------------	---

Indicateur de chaleur résiduelle	•
----------------------------------	---

Caractéristiques techniques

Dimensions (l x h x p) en mm	46 x 752 x 492
------------------------------	----------------

Dimensions en mm (Largeur)	752
----------------------------	-----

Dimensions en mm (hauteur)	46
----------------------------	----

Dimensions en mm (profondeur)	492
-------------------------------	-----

Dimension de découpe intérieure en mm (largeur) pour encastrement à fleur de plan	730
---	-----

Dimension de découpe intérieure en mm (profondeur) pour encastrement à fleur de plan	470
--	-----

Poids en kg	10
-------------	----

Dimension de découpe extérieure en mm (largeur) pour encastrement à fleur de plan	756
---	-----

Dimension de découpe extérieure en mm (profondeur) pour encastrement à fleur de plan	496
--	-----

Puissance totale de raccordement en kW	8,50
--	------

Longueur du câble de branchement électrique en m	1,4
--	-----

Tension en V	230
--------------	-----

Fréquence en Hz	50-60
-----------------	-------

Accessoires fournis

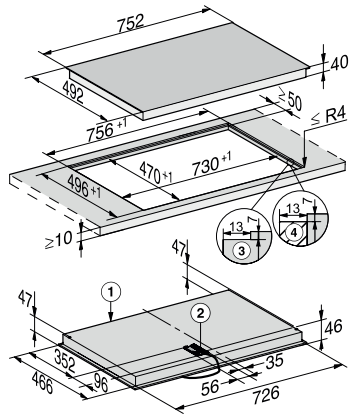
Raclair	•
---------	---

Câble d'alimentation	Oui
----------------------	-----

KM 6542 FL

Électrique, indép. de la cuisinière

un encastrement à fleur de plan pour une configuration de cuisine élégante.



KM 6542 FL, KM 6523 FL (Installation drawing)