

KM 6522 FR

Électrique, indép. de la cuisinière

avec 1 zone de cuisson/rôtisserie et 1 zone de cuisson Vario à prix avantageux.



- Facile à utiliser – EasySelect
- Design agréable – 764 mm 764 mm de large avec cadre inox haut plat
- Flexibilité : 4 zones de c., 1 zone rôtisserie, 1 zone Vario
- Confort : Début de cuisson automatique pour chaque zone de cuisson
- Sécurité : indique la chaleur résiduelle à 3 niv. (chaque zone)

Code EAN: 4002516052951 / Numéro de matériel: 10948640 / Ancien Numéro de matériel: 26652210B

Type de chauffage	
Type de chauffage	Électrique
Modèle	
Indépendant d'une cuisinière	•
Design	
Surface vitrocéramique	•
Couleur de la vitrocéramique	Noir
Cadre complet en inox	•
Encastrement avec cadre	•
Équipement zones cuisson	
Nombre de zones de cuisson	4
1ère zone/espace de cuisson	
Position	Avant gauche
Type	Zone de cuisson vario
Dimensions en mm	Ø 120 / Ø 210
Puissance max. en W	750/2200
2ème zone/espace de cuisson	
Position	Arrière gauche
Type	Zone de cuisson circ. simple
Dimensions en mm	Ø 145
Puissance max. en W	1200
3ème zone/espace de cuisson	
Position	Arrière droit
Type	Zone pour cuire/rôtir
Dimensions en mm	Ø 170 / 170x265
Puissance max. en W	1500/2400
4ème zone/espace de cuisson	
Position	Avant droite
Type	Zone de cuisson circ. simple
Dimensions en mm	Ø 180
Puissance max. en W	1800
Confort d'utilisation	
Commande par touches sensibles	EasySelect
Couleur d'affichage	Jaune
Début de cuisson automatique	•
Fonction Stop & Go	•
Fonction de rappel	•
Arrêt automatique	•
Possibilité de réglages individuels (par ex. signaux sonores)	•
Fonction Minuterie	•
Efficacité et durabilité	
Utilisation de la chaleur résiduelle	•
Confort d'entretien	
Vitrocéramique facile à nettoyer	•
Sécurité	
Arrêt de sécurité	•
Fonction de verrouillage	•
Verrouillage de la mise en marche	•

KM 6522 FR

Électrique, indép. de la cuisinière

avec 1 zone de cuisson/rôtisserie et 1 zone de cuisson Vario à prix avantageux.



Code EAN: 4002516052951 / Numéro de matériel: 10948640 /
Ancien Numéro de matériel: 26652210B

Sécurité anti-surchauffe	•
Indicateur de chaleur résiduelle	•

Caractéristiques techniques

Dimensions (l x h x p) en mm	43 x 764 x 504
Dimensions en mm (Largeur)	764
Dimensions en mm (hauteur)	43
Dimensions en mm (profondeur)	504
Dimensions de découpe en mm (largeur) pour encastrement à plat	750
Dimensions de découpe en mm (profondeur) pour encastrement à plat	490
Poids en kg	10
Puissance totale de raccordement en kW	7,60
Longueur du câble de branchement électrique en m	1,4
Tension en V	230
Fréquence en Hz	50-60

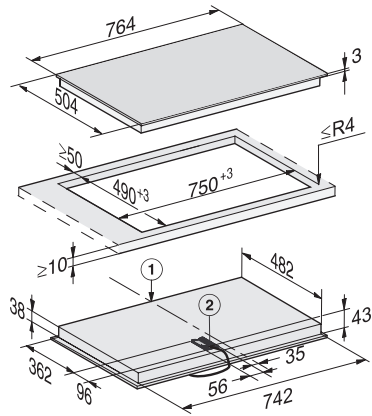
Accessoires fournis

Racloir	•
Câble d'alimentation	Oui

KM 6522 FR

Électrique, indép. de la cuisinière

avec 1 zone de cuisson/rôtisserie et 1 zone de cuisson Vario à prix avantageux.



KM 6522 FR, KM 6542 FR (Installation drawing)