

KM 6520 FR

Électrique, indép. de la cuisinière

avec 4 zones de cuisson pour du confort (prix d'entrée de gamme avantageux).



- Facile à utiliser – EasySelect
- Design agréable – 574 mm 574 mm de large avec cadre inox haut plat
- Grande flexibilité – 4 zones de cuisson dont 1 zone Vario
- Confort : Début de cuisson automatique pour chaque zone de cuisson
- Sécurité : indique la chaleur résiduelle à 3 niv. (chaque zone)

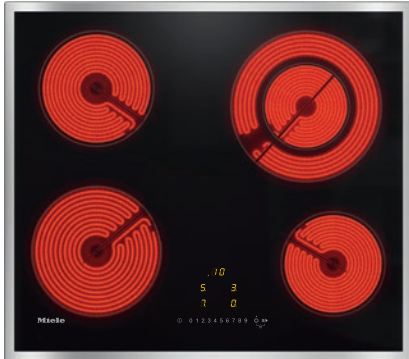
Code EAN: 4002516052944 / Numéro de matériel: 10948620 / Ancien Numéro de matériel: 26652010B

Type de chauffage	
Type de chauffage	Électrique
Modèle	
Indépendant d'une cuisinière	•
Design	
Surface vitrocéramique	•
Couleur de la vitrocéramique	Noir
Cadre complet en inox	•
Encastrement avec cadre	•
Équipement zones cuisson	
Nombre de zones de cuisson	4
1ère zone/espace de cuisson	
Position	Avant gauche
Type	Zone de cuisson circ. simple
Dimensions en mm	Ø 180
Puissance max. en W	1800
2ème zone/espace de cuisson	
Position	Arrière gauche
Type	Zone de cuisson circ. simple
Dimensions en mm	Ø 160
Puissance max. en W	1500
3ème zone/espace de cuisson	
Position	Arrière droit
Type	Zone de cuisson vario
Dimensions en mm	Ø 120 / Ø 210
Puissance max. en W	750/2200
4ème zone/espace de cuisson	
Position	Avant droite
Type	Zone de cuisson circ. simple
Dimensions en mm	Ø 145
Puissance max. en W	1200
Confort d'utilisation	
Couleur d'affichage	Jaune
Début de cuisson automatique	•
Fonction Stop & Go	•
Fonction de rappel	•
Arrêt automatique	•
Possibilité de réglages individuels (par ex. signaux sonores)	•
Fonction Minuterie	•
Efficacité et durabilité	
Utilisation de la chaleur résiduelle	•
Confort d'entretien	
Vitrocéramique facile à nettoyer	•
Sécurité	
Arrêt de sécurité	•
Fonction de verrouillage	•
Verrouillage de la mise en marche	•
Sécurité anti-surchauffe	•

KM 6520 FR

Électrique, indép. de la cuisinière

avec 4 zones de cuisson pour du confort (prix d'entrée de gamme avantageux).



Code EAN: 4002516052944 / Numéro de matériel: 10948620 /

Ancien Numéro de matériel: 26652010B

Indicateur de chaleur résiduelle

•

Caractéristiques techniques

Dimensions (l x h x p) en mm 43 x 574 x 504

Dimensions en mm (Largeur) 574

Dimensions en mm (hauteur) 43

Dimensions en mm (profondeur) 504

Dimensions de découpe en mm (largeur) pour encastrement à plat 560

Dimensions de découpe en mm (profondeur) pour encastrement à plat 490

Hauteur d'encastrement avec boîtier de raccordement en mm 43

Poids en kg 8

Puissance totale de raccordement en kW 6,70

Longueur du câble de branchement électrique en m 1,4

Tension en V 230

Fréquence en Hz 50-60

Accessoires fournis

Ra cloir

•

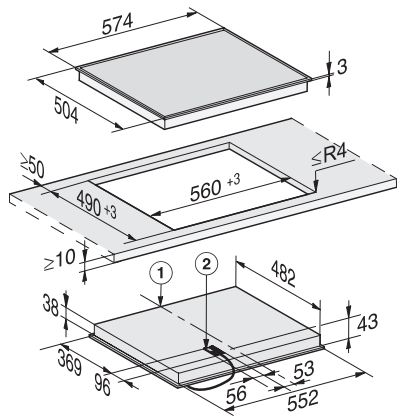
Câble d'alimentation

Oui

KM 6520 FR

Électrique, indép. de la cuisinière

avec 4 zones de cuisson pour du confort (prix d'entrée de gamme avantageux).



KM 6520 FR, KM 6538 FR (Installation drawign)