

KM 2356-1

Plan de cuisson au gaz

avec fonctions électroniques pour une sécurité et un confort parfaits.



- Commande optimale : commande à une main boutons et QuickStart
- Design moderne – Table de cuisson en inox & cadre extra plat de 888 mm 888 mm de large
- Grande flexibilité : 5 brûleurs avec 1 dualwok
- Sécurité – Fonction sécurité gaz thermocouple & Restart
- Nettoyage : support de casserole ComfortClean au lave-vaisselle

Code EAN: 4002516048251 / Numéro de matériel: 10939260 / Ancien Numéro de matériel: 26235651B

Type de chauffage	
Type de chauffage	Gaz
Modèle	
Indépendant d'une cuisinière	•
Design	
Supports de casserole en fonte (émaillée noir mat)	•
Logo Miele imprimé dans l'inox	•
Surface incurvée inox	•
Équipement zones cuisson	
Nombre de zones de cuisson	5
1ère zone/espace de cuisson	
Position	Avant gauche
Type	Brûleur éco.
Puissance max. en W	1000
2ème zone/espace de cuisson	
Position	Arrière gauche
Type	Brûleur fort
Puissance max. en W	2700
3ème zone/espace de cuisson	
Position	central
Type	Brûleur wok doub.
Puissance max. en W	4500
4ème zone/espace de cuisson	
Position	Arrière droit
Type	Brûleur normal
Puissance max. en W	1700
5ème zone/espace de cuisson	
Position	Avant droite
Type	Brûleur normal
Puissance max. en W	1700
Confort d'utilisation	
Commande par bouton	•
QuickStart	•
Confort d'entretien	
Supports de casserole lavables au lave-vaisselle	•
Sécurité	
Sécurité gaz thermocouple & redémarrage	•
Caractéristiques techniques	
Dimensions (l x h x p) en mm	105 x 888 x 508
Dimensions en mm (Largeur)	888
Dimensions en mm (hauteur)	105
Dimensions en mm (profondeur)	508
Dimensions de découpe en mm (largeur) pour encastrément à plat	862
Dimensions de découpe en mm (profondeur) pour encastrément à plat	490
Hauteur d'encastrement avec boîtier de raccordement en mm	101
Poids en kg	20
Puissance totale de raccordement en kW	0,00
Longueur du câble de branchement électrique en m	2,0

KM 2356-1

Plan de cuisson au gaz

avec fonctions électroniques pour une sécurité et un confort parfaits.



Code EAN: 4002516048251 / Numéro de matériel: 10939260 /
Ancien Numéro de matériel: 26235651B

Tension en V 230

Fréquence en Hz 50

Accessoires fournis

Câble d'alimentation Non

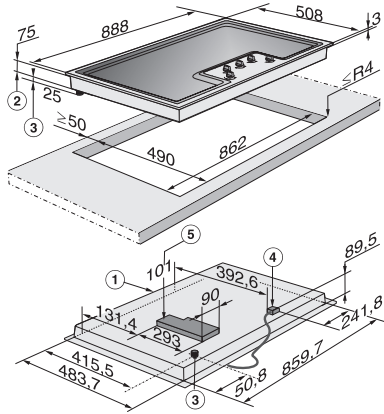
Anneau Wok •

Anneau petite tasse •

KM 2356-1

Plan de cuisson au gaz

avec fonctions électroniques pour une sécurité et un confort parfaits.



KM 2356-1 (installation drawing)