

DA 2558

Groupe d'extraction

avec éclairage LED à éco. d'énergie et touches tactiles pour un usage facile.



- Cuisine individuelle : intégration totale dans 532 mm 532 mm de largeur
- Confort d'utilisation unique – Con@ctivity
- Performance – 600 m³/h avec le niveau Booster
- Filtrage efficace : filtre à graisse métallique inox à 10 niveaux
- Facilité de nettoyage : Miele CleanCover

A

Code EAN: 4002516044147 / Numéro de matériel: 10927310 / Ancien Numéro de matériel: 28255855B

| | |
|--|-------------|
| Modèle | |
| Hotte totalement intégrable | • |
| Modes de cuisson | |
| Type d'évacuation d'air | Convertible |
| Jeu d'adaptation pour recirculation d'air en option | DUU 151 |
| Filtre à charbon actif en option | DKF 15-P |
| Design | |
| Coloris | Inox |
| Confort d'utilisation | |
| Mise en réseau avec Miele@home | • |
| Fonction automatique Con@ctivity | • |
| Commande électronique | • |
| Niveaux de puissance (nombre sans niveau Booster) | 3 |
| Application Miele@mobile | • |
| Désactivation programmable du niveau Booster | • |
| Durée arrêt différé 5/15 min. | • |
| Indicateur de saturation du filtre à graisses | • |
| Saturation du filtre à graisses programmable | • |
| Saturation du filtre à charbon actif programmable | • |
| Intérieur de hotte CleanCover facile à nettoyer | • |
| Efficacité et durabilité | |
| Consommation d'énergie annuelle en kWh/an | 51,7 |
| Classe d'efficacité énergétique (A+++ – D) | A |
| Classe d'efficacité dynamique des fluides | A |
| Classe d'efficacité lumineuse | A |
| Classe pour le degré de saturation des graisses | B |
| Consommation d'énergie annuelle en kWh/an | 51,7 |
| Classe d'efficacité dynamique des fluides | A |
| Classe d'efficacité lumineuse | A |
| Classe pour le degré de saturation des graisses | B |
| Système de filtre | |
| Nombre de filtre à graisses métallique EDST (10 couches) adaptés au lave-vaisselle | 1 |
| Éclairage | |
| LED | • |
| Nombre x watts | 2 x 3 W |
| Puissance d'éclairage en lx | 330 lx |
| Température de couleur en K | 3000 Kelvin |
| Ventilateur | |
| Ventilateur aspirant des deux côtés | • |
| Moteur à courant alternatif (moteur AC) | • |
| Mode évacuation d'air | |
| Puissance de ventilation Niveau 1 (m ³ /h) selon EN 61591 | 250 |
| Puissance de ventilation Niveau 2 (m ³ /h) selon EN 61591 | 300 |
| Puissance de ventilation Niveau 3 (m ³ /h) selon EN 61591 | 360 |
| Puissance de ventilation niveau Booster (m ³ /h) | 600 |
| Puissance acoustique Niveau 1 (dB(A) re1pW) selon EN 60704-3 | 47,0 |
| Puissance acoustique Niveau 2 (dB(A) re1pW) selon EN 60704-3 | 51,0 |

DA 2558

Groupe d'extraction

avec éclairage LED à éco. d'énergie et touches tactiles pour un usage facile.



Code EAN: 4002516044147 / Numéro de matériel: 10927310 /
Ancien Numéro de matériel: 28255855B

| | |
|---|------|
| Puissance acoustique Niveau 3 (dB(A) re1pW) selon EN 60704-3 | 56,0 |
| Puissance acoustique Niveau booster (dB(A) re 1 pW) selon EN 60704-3 | 67,0 |
| Pression acoustique Niveau 1 (dB(A) re20μPa) | 32,0 |
| Pression acoustique Niveau 2 (dB(A) re20μPa) selon EN 60704-2-13 | 37,0 |
| Pression acoustique Niveau 3 (dB(A) re20μPa) selon EN 60704-2-13 | 41,0 |
| Pression acoustique Niveau booster (dB(A) re 20 μPa) selon EN 60704-2-13 | 52,0 |
| Recyclage | |
| Puissance de ventilation Niveau 1 (m³/h) selon EN 61591 | 200 |
| Puissance de ventilation Niveau 2 (m³/h) selon EN 61591 | 250 |
| Puissance de ventilation Niveau 3 (m³/h) selon EN 61591 | 320 |
| Puissance de ventilation niveau booster 1 (m³/h) selon la norme EN 61591 | 530 |
| Puissance acoustique Niveau 1 (dB(A) re1pW) selon EN 60704-3 | 55,0 |
| Puissance acoustique Niveau 2 (dB(A) re1pW) selon EN 60704-3 | 59,0 |
| Puissance acoustique Niveau 3 (dB(A) re1pW) selon EN 60704-3 | 63,0 |
| Puissance acoustique niveau booster 1 (dB(A) re 1 pW) selon EN 60704-3 | 72,0 |
| Pression acoustique Niveau 1 (dB(A) re20μPa) selon EN 60704-2-13 | 39,0 |
| Pression acoustique Niveau 2 (dB(A) re20μPa) selon EN 60704-2-13 | 44,0 |
| Pression acoustique Niveau 3 (dB(A) re20μPa) selon EN 60704-2-13 | 48,0 |
| Pression acoustique niveau booster 1 (dB(A) re20 μPa) selon EN 60704-2-13 | 57,0 |
| Sécurité | |
| Arrêt de sécurité | • |
| Caractéristiques techniques | |
| Largeur du corps de cheminée en mm | 532 |
| Hauteur du corps de cheminée en mm | 50 |
| Profondeur du corps de cheminée en mm | 372 |
| Distance minimale au-dessus du plan de cuisson électrique | 450 |
| Distance minimale nécessaire avec plans de cuisson au gaz (puissance totale maximale 12,6 kW, brûleur ≤ 4,5 kW) en mm | 650 |
| Poids net en kg | 10,4 |
| Longueur du câble de branchement électrique en m | 1,5 |
| Prise de terre | • |
| Puissance totale de raccordement en kW | 0,22 |
| Tension en V | 230 |
| Protection par fusible en A | 10 |
| Nombre de phases | 1 |
| Fréquence en Hz | 50 |
| Instructions de montage | |
| Raccord d'évacuation d'air supérieur | • |

DA 2558

Groupe d'extraction

avec éclairage LED à éco. d'énergie et touches tactiles pour un usage facile.



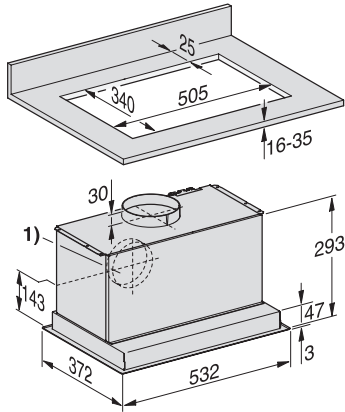
Code EAN: 4002516044147 / Numéro de matériel: 10927310 /
Ancien Numéro de matériel: 28255855B

| | |
|---|---------------|
| Raccordement d'évacuation d'air supérieur et arrière | • |
| Diamètre du raccord d'évacuation d'air en mm | 150 |
| Association avec plan de cuisson Miele compatible Wi-Fi | recommandable |
| Accessoires fournis | |
| Clapet anti-retour | • |
| Accessoires en option | |
| Filtre à charbon actif | Ja |

DA 2558

Groupe d'extraction

avec éclairage LED à éco. d'énergie et touches tactiles pour un usage facile.



DA2450, DA2450-1, DA2558 (Installation drawing)