

DFK-BVK 90

Coude de gaine plate
pour une conduite de l'air efficace et individuelle.

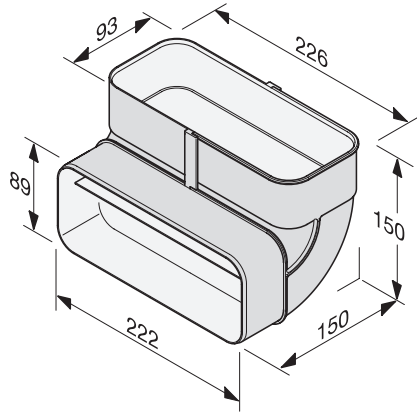
Code EAN: 4002515963876 / Numéro de matériel: 10811470 /
Ancien Numéro de matériel: 28996396D



- Pour évacuation air hygiénique en mode évacuation air & recyclage
- Profils intégrés guidage air pour propriétés écoulement optimales
- Respecter les règles nationales spécifiques du bâtiment
- En plastique blanc, difficilement inflammable
- Coude vertical 90°, 150 mm de profondeur et de hauteur

DFK-BVK 90

Coude de gaine plate
pour une conduite de l'air efficace et individuelle.



DFK-BVK90, bow 90°, vertical shortened, installation drawing