

DFK-BH 45

Coude de gaine plate
pour une conduite de l'air efficace et individuelle.

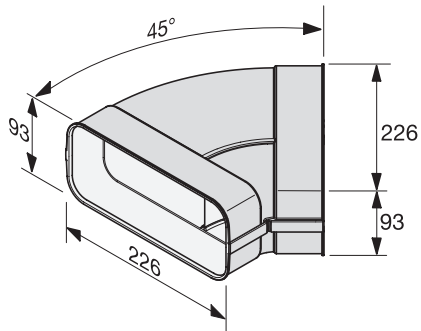
Code EAN: 4002515963852 / Numéro de matériel: 10811450 /
Ancien Numéro de matériel: 28996394D



- Pour évacuation air hygiénique en mode évacuation air & recyclage
- Profils intégrés guidage air pour propriétés écoulement optimales
- Respecter les règles nationales spécifiques du bâtiment
- En plastique blanc, difficilement inflammable
- Coude horizontal 45°

DFK-BH 45

Coude de gaine plate
pour une conduite de l'air efficace et individuelle.



DFK-BH45, bow 45°, horizontal, installation drawing