

DFK-BV 90

Coude de gaine plate  
pour une conduite de l'air efficace et individuelle.

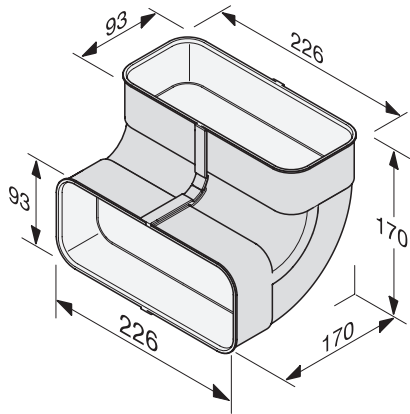
Code EAN: 4002515963821 / Numéro de matériel: 10811410 /  
Ancien Numéro de matériel: 28996391D



- Pour évacuation air hygiénique en mode évacuation air & recyclage
- Profils intégrés guidage air pour propriétés écoulement optimales
- Respecter les règles nationales spécifiques du bâtiment
- En plastique blanc, difficilement inflammable
- Coude vertical 90°, 170 mm de profondeur et de hauteur

DFK-BV 90

Coude de gaine plate  
pour une conduite de l'air efficace et individuelle.



DFK-BV90, Angle adapter, installation drawing