

DFK-V

Élément de raccord pour gaine plate  
pour une conduite de l'air efficace et individuelle.

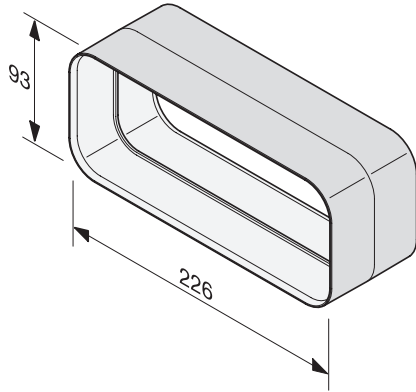
Code EAN: 4002515963685 / Numéro de matériel: 10811360 /  
Ancien Numéro de matériel: 28996389D



- Pour évacuation air hygiénique en mode évacuation air & recyclage
- Propriétés d'écoulement optimales
- Respecter les règles nationales spécifiques du bâtiment
- En plastique blanc, difficilement inflammable
- Raccord pour pièces de gaine plate droite

DFK-V

Élément de raccord pour gaine plate  
pour une conduite de l'air efficace et individuelle.



DFK-V, connecting plate, flat-type ducting, installation drawing