

CS 7632 FL
Élément SmartLine
avec Teppan Yaki



- Sélection intuitive grâce à rangée de chiffres – SmartSelect
- Design élégant : pour pose à fleur de plan ou en applique
- Se combine parfaitement avec tous les éléments SmartLine
- Flexibilité : 2 zones de teppan indépendamment réglables
- Temps de montée en température court : grâce à l'induction

Code EAN: 4002515837320 / Numéro de matériel: 10684350 / Ancien Numéro de matériel: 27763250B

Type de chauffage	
Type de chauffage	Induction
Modèle	
SmartLine	•
Design	
Surface vitrocéramique	•
Encastrement à fleur du plan de travail	•
Couleur de la vitrocéramique	Noir
Encastrement avec cadre	•
1ère zone/espace de cuisson	
Position	central
Type	Surface en moquette induction
Confort d'utilisation	
Commande par touches sensibles	Smart Select
Couleur d'affichage	Jaune
Maintien au chaud	•
Fonction Stop & Go	•
Fonction de rappel	•
Arrêt automatique	•
Possibilité de réglages individuels (par ex. signaux sonores)	•
Protection nettoyage	•
Fonction Minuterie	•
Confort d'entretien	
Vitrocéramique facile à nettoyer	•
Sécurité	
Arrêt de sécurité	•
Fonction de verrouillage	•
Verrouillage de la mise en marche	•
Sécurité anti-surchauffe	•
Indicateur de chaleur résiduelle	•
Caractéristiques techniques	
Dimensions (l x h x p) en mm	60 x 378 x 520
Dimensions en mm (Largeur)	378
Dimensions en mm (hauteur)	60
Dimensions en mm (profondeur)	520
Dimensions de la découpe (l x p) pour encastrement à fleur de plan en mm	358/382 x 500/524
Hauteur d'encastrement avec boîtier de raccordement en mm	60
Dimension de découpe intérieure en mm (largeur) pour encastrement à fleur de plan	358
Dimension de découpe intérieure en mm (profondeur) pour encastrement à fleur de plan	500
Poids en kg	8
Dimension de découpe extérieure en mm (largeur) pour encastrement à fleur de plan	382
Dimension de découpe extérieure en mm (profondeur) pour encastrement à fleur de plan	524
Puissance totale de raccordement en kW	2,80
Longueur du câble de branchement électrique en m	1,5

CS 7632 FL
Élément SmartLine
avec Teppan Yaki



Code EAN: 4002515837320 / Numéro de matériel: 10684350 /
Ancien Numéro de matériel: 27763250B

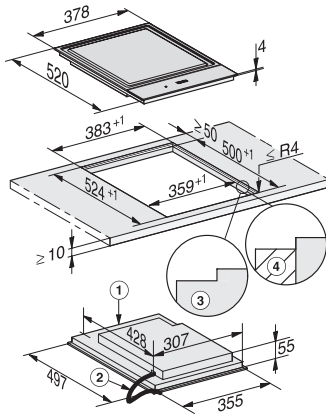
Tension en V 220-240

Fréquence en Hz 50-60

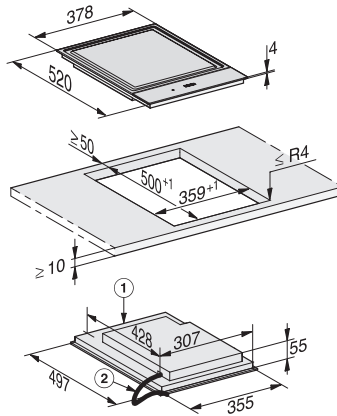
Accessoires fournis

Câble d'alimentation Oui

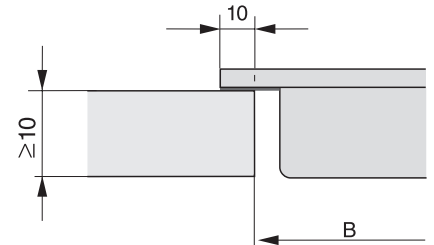
CS 7632 FL
Élément SmartLine
avec Teppan Yaki



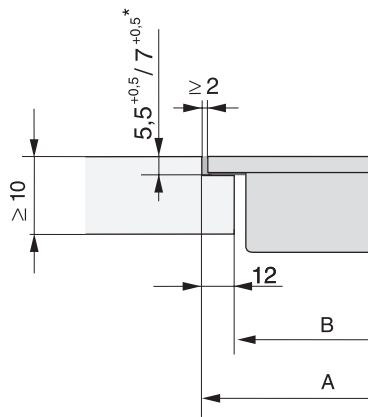
CS7632FL, flush (installation drawing)



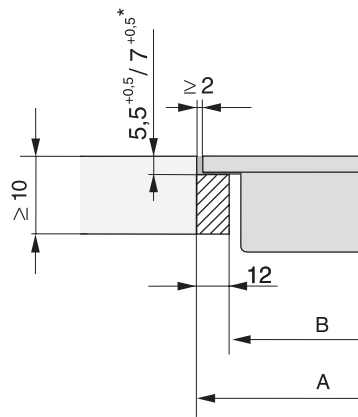
CS7632FL, flush (installation drawing)



CS 7000 FL (Installation drawing)



CS 7000 FL, flush (Installation drawing)



CS 7000 FL, flush (Installation drawing)