

DA 1200

Hotte sous-encastrable

LED à éco. d'énergie et interrupteur coulissant pr. usage facile



- Design épuré – solution à faible encombrement sur 998 mm de large
- Performance – 545 m³/h avec le niveau Booster
- Filtrage efficace : filtre à graisse métallique inox à 10 niveaux
- Facilité de nettoyage : Miele CleanCover
- Pour chaque situation : mode évacuation et recyclage poss.



Code EAN: 4002515791684 / Numéro de matériel: 10569230 / Ancien Numéro de matériel: 28120055B

Modèle	
Hotte classique	•
Modèle et design	
Coloris	Inox
Modes de cuisson	
Type d'évacuation d'air	Convertible
Filtre à charbon actif en option	DKF 18-P
Design	
Ajustements individuels à la demande du client	•
Confort d'utilisation	
Commande électronique	•
Niveaux de puissance (nombre sans niveau Booster)	3
Curseur	•
Intérieur de hotte CleanCover facile à nettoyer	•
Efficacité et durabilité	
Consommation d'énergie annuelle en kWh/an	90,4
Classe d'efficacité énergétique (A+++ – D)	C
Consommation d'énergie annuelle en kWh/an	90,4
Classe d'efficacité dynamique des fluides	D
Classe d'efficacité lumineuse	A
Classe pour le degré de saturation des graisses	A
Système de filtre	
Nombre de filtre à graisses métallique EDST (10 couches) adaptés au lave-vaisselle	3
Éclairage	
LED	•
Nombre x watts	2 x 3 W
Puissance d'éclairage en Lx	275 lx
Température de couleur en K	3000 Kelvin
Ventilateur	
Ventilateur aspirant d'un seul côté	•
Moteur à courant alternatif (moteur AC)	•
Mode évacuation d'air	
Puissance de ventilation Niveau 1 (m ³ /h) selon EN 61591	275
Puissance de ventilation Niveau 2 (m ³ /h) selon EN 61591	315
Puissance de ventilation Niveau 3 (m ³ /h) selon EN 61591	355
Puissance de ventilation niveau Booster (m ³ /h)	545
Puissance acoustique Niveau 1 (dB(A) re1pW) selon EN 60704-3	57,0
Puissance acoustique Niveau 2 (dB(A) re1pW) selon EN 60704-3	60,0
Puissance acoustique Niveau 3 (dB(A) re1pW) selon EN 60704-3	64,0
Puissance acoustique Niveau booster (dB(A) re 1 pW) selon EN 60704-3	74,0
Pression acoustique Niveau 1 (dB(A) re20µPa)	43,0
Pression acoustique Niveau 2 (dB(A) re20µPa) selon EN 60704-2-13	47,0
Pression acoustique Niveau 3 (dB(A) re20µPa) selon EN 60704-2-13	50,0

DA 1200

Hotte sous-encastable

LED à éco. d'énergie et interrupteur coulissant pr. usage facile



Code EAN: 4002515791684 / Numéro de matériel: 10569230 /

Ancien Numéro de matériel: 28120055B

Pression acoustique Niveau booster (dB(A) re 20 µPa) selon EN 60704-2-13 60,0

Recyclage

Puissance de ventilation Niveau 1 (m³/h) selon EN 61591 165

Puissance de ventilation Niveau 2 (m³/h) selon EN 61591 180

Puissance de ventilation Niveau 3 (m³/h) selon EN 61591 195

Puissance de ventilation niveau booster 1 (m³/h) selon la norme EN 61591 220

Puissance acoustique Niveau 1 (dB(A) re1pW) selon EN 60704-3 71,0

Puissance acoustique Niveau 2 (dB(A) re1pW) selon EN 60704-3 72,0

Puissance acoustique Niveau 3 (dB(A) re1pW) selon EN 60704-3 73,0

Puissance acoustique niveau booster 1 (dB(A) re 1 pW) selon EN 60704-3 75,0

Pression acoustique Niveau 1 (dB(A) re20µPa) selon EN 60704-2-13 57,0

Pression acoustique Niveau 2 (dB(A) re20µPa) selon EN 60704-2-13 58,0

Pression acoustique Niveau 3 (dB(A) re20µPa) selon EN 60704-2-13 59,0

Pression acoustique niveau booster 1 (dB(A) re20 µPa) selon EN 60704-2-13 62,0

Caractéristiques techniques

Largeur du corps de cheminée en mm 998

Hauteur du corps de cheminée en mm 125

Profondeur du corps de cheminée en mm 500

Distance minimale au-dessus du plan de cuisson électrique 450

Poids net en kg 14,6

Longueur du câble de branchement électrique en m 1,5

Prise de terre •

Distance minimale nécessaire avec plans de cuisson au gaz (puissance totale maximale 12,6 kW, brûleur ≤ 4,5 kW) en mm 650

Puissance totale de raccordement en kW 0,23

Tension en V 230

Protection par fusible en A 10

Nombre de phases 1

Fréquence en Hz 50

Instructions de montage

Raccord d'évacuation d'air supérieur •

Diamètre du raccord d'évacuation d'air en mm 150

Gabarit de montage •

Accessoires fournis

Manchon de déviation pour recyclage •

Clapet anti-retour •

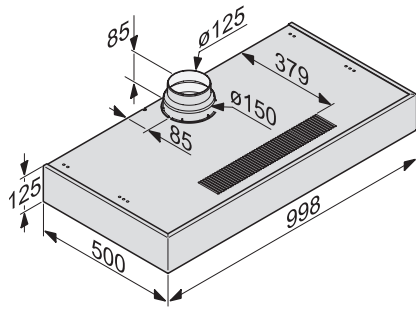
Accessoires en option

Filtre à charbon actif Nein

DA 1200

Hotte sous-encastable

LED à éco. d'énergie et interrupteur coulissant pr. usage facile



DA 1100, DA 1200 (Installation drawing)