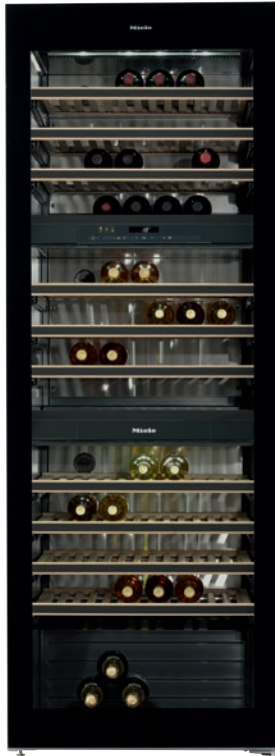


KWT 6833 SG

Cave à vin de mise en température pose-libre  
plus de flexibilité et de style, grâce à FlexiFrame et au NoteBoard Miele



- Stockage simultané du vin grâce à des zones de temp. distinctes
- Pas d'odeurs dans la zone réfrig. grâce au filtre Active AirClean
- La réserve de vin est parfaitement mise en scène : éclairage LED
- Protection optimale vin par filtre UV dans façade verre teinté
- Stockage sûr de votre vin grâce aux clayettes extractibles

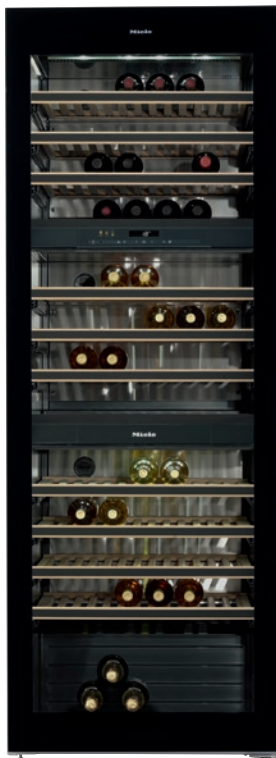


Code EAN: 4002515716663 / Numéro de matériel: 10409080 /  
Ancien Numéro de matériel: 36683300EU1

<b>Catégorie d'appareil</b>	
Cave à vin	•
<b>Modèle</b>	
Appareil posable	•
Charnière de porte	droite
Charnière de porte commutable	•
<b>Design</b>	
Couleur du corps de l'appareil	Inox
Éclairage de la zone de vin	Éclairage LED
<b>Confort d'utilisation</b>	
Mise en réseau avec Miele@home	•
Accessoires en option nécessaires	XKM 3100 W
DynaCool	•
SoftClose	•
Système d'ouverture de porte	Poignée
Nombre de clayettes	13
Nombre de clayettes FlexiFrame	10
NoteBoard	Oui
Présentoir de bouteilles	•
<b>Commande</b>	
Concept de commande	TouchControl
Partie réfrigération débranchable	Non
Réglage indépendant de la température pour la zone de réfrigération et de congélation	Non
Nombre de zones de température	3
Plage de température réglable minimale en °C	5
Plage de température réglable maximale en °C	20
<b>Efficacité et durabilité</b>	
Classe d'efficacité énergétique (A-G)	G
Consommation d'énergie par an en kWh	205,50
Consommation d'énergie en 24 h en kWh	0,56
<b>Sécurité</b>	
Fonction de verrouillage	•
Alarme de porte sonore	•
Signal sonore pour la température	•
Alarme de porte visuelle	•
Alarme visuelle pour la température	•
<b>Caractéristiques techniques</b>	
Largeur de l'appareil en mm	700
Hauteur de l'appareil en mm	1920
Profondeur de l'appareil en mm	746
Poids en kg	142,0
Classe climatique	SN-ST
Zone de réfrigération en l	503
Compartiment vin en l	503
Volume total utile en l	503
Place pour nombre de bouteilles de Bordeaux de 0,75 l	178 bouteilles
Durée de conservation en cas de panne en h	0
Classe d'émissions de bruit acoustique dans l'air (A-D)	B
Émissions sonores en dB(A) re1pW	35

KWT 6833 SG

Cave à vin de mise en température pose-libre  
plus de flexibilité et de style, grâce à FlexiFrame et au NoteBoard Miele



Code EAN: 4002515716663 / Numéro de matériel: 10409080 /  
Ancien Numéro de matériel: 36683300EU1

Consommation électrique en milliampères (mA)	1500
Tension en V	220-240
Protection par fusible en A	10
Nombre de phases	1
Fréquence en Hz	50
Longueur du câble de branchement électrique en m	2,8

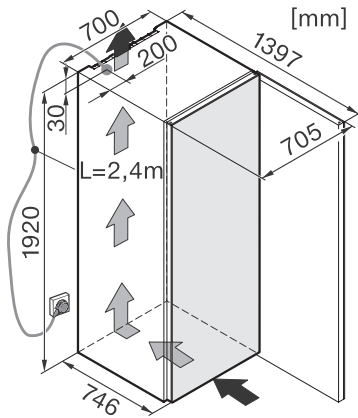
**Accessoires fournis**

Filtre Active AirClean

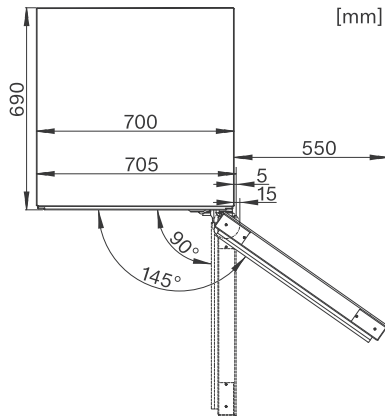
•

## KWT 6833 SG

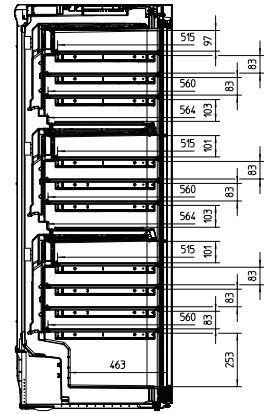
Cave à vin de mise en température pose-libre  
plus de flexibilité et de style, grâce à FlexiFrame et au NoteBoard Miele



KWT6831SG, KWT6832SGS, KWT6833SG,  
KWT6834SGS (Installation drawings)



KWT6831SG, KWT6832SGS, KWT6833SG,  
KWT6834SGS (Installation drawings)



KWT6831SG, KWT6833SG, KWT6832SGS,  
KWT6834SGS (Installation drawings)