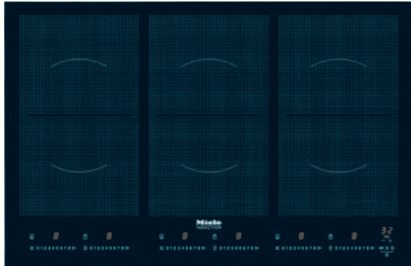


KM 6367-1

À induction, indép. de la cuisinière
avec 3 surfaces de cuisson PowerFlex (flexibilité maximale et puissance).



- Commande intuitive avec une série de chiffres -Sélection directe
- Design moderne – 792 mm 792 mm de large pour un encastrement parfait
- Flexibilité, rapidité – 6 zones de cuisson avec 3 zones PowerFlex
- Communication avec la hotte – fonction automatique Con@ctivity
- Temps d'ébullition extrêmement courts : TwinBooster

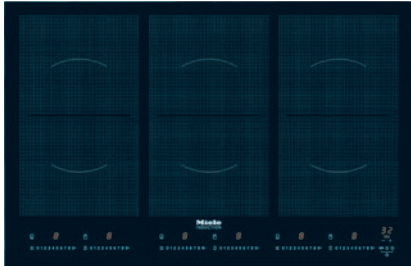
Code EAN: 4002515520055 / Numéro de matériel: 09910820 /
Ancien Numéro de matériel: 26636792B

Type de chauffage	
Type de chauffage	Induction
Modèle	
Indépendant d'une cuisinière	•
Design	
Surface vitrocéramique	•
Encastrement à fleur du plan de travail	•
Couleur de la vitrocéramique	Noir
Design d'impression	LightPrint
Équipement zones cuisson	
Nombre de zones de cuisson	6
Zones de cuisson PowerFlex	
Nombre	6
Diamètre en mm	Ø 150 – 230
Puissance en W	2100
Booster en W	3000
TwinBooster en W	3650
1ère zone/espace de cuisson	
Position	Gauche centre
Type	Ponts PowerFlex
Dimensions en mm	230x390
Puissance Booster max. en W	3700
Puissance max. en W	3400
2ème zone/espace de cuisson	
Position	central
Type	Ponts PowerFlex
Dimensions en mm	230x390
Puissance Booster max. en W	4800
Puissance max. en W	3400
Puissance TwinBooster max. en W	7300
3ème zone/espace de cuisson	
Position	droite
Type	Ponts PowerFlex
Dimensions en mm	230x390
Puissance Booster max. en W	4800
Puissance max. en W	3400
Puissance TwinBooster max. en W	7300
Confort d'utilisation	
Commande par touches sensibles	DirectControl
Détection de casseroles/de la taille des casseroles	•
Couleur d'affichage	Rouge
Début de cuisson automatique	•
Maintien au chaud	•
Fonction Stop & Go	•
Fonction de rappel	•
Arrêt automatique	•
Fonction Minuterie	•
Confort d'entretien	
Vitrocéramique facile à nettoyer	•

KM 6367-1

À induction, indép. de la cuisinière

avec 3 surfaces de cuisson PowerFlex (flexibilité maximale et puissance).



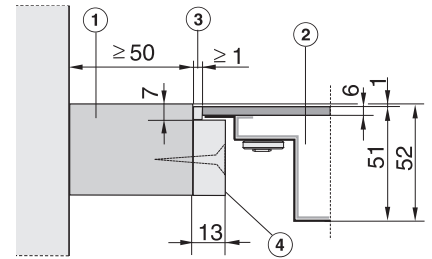
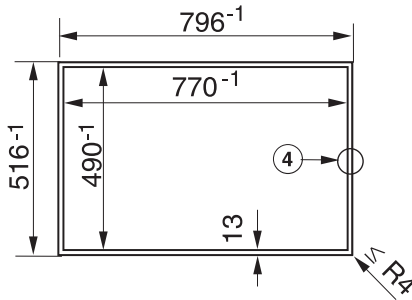
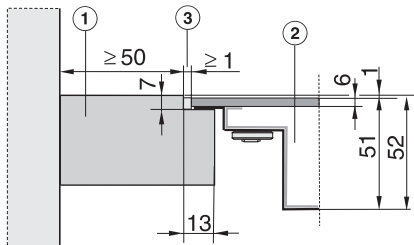
Code EAN: 4002515520055 / Numéro de matériel: 09910820 /
Ancien Numéro de matériel: 26636792B

Sécurité	
Arrêt de sécurité	•
Fonction de verrouillage	•
Verrouillage de la mise en marche	•
Ventilateur de refroidissement intégré	•
Sécurité anti-surchauffe	•
Caractéristiques techniques	
Dimensions en mm (Largeur)	792
Dimensions en mm (hauteur)	51
Dimensions en mm (profondeur)	512
Hauteur d'encastrement avec boîtier de raccordement en mm	51
Dimension de découpe intérieure en mm (largeur) pour encastrement à fleur de plan	770
Dimension de découpe intérieure en mm (profondeur) pour encastrement à fleur de plan	490
Poids en kg	16
Dimension de découpe extérieure en mm (largeur) pour encastrement à fleur de plan	796
Dimension de découpe extérieure en mm (profondeur) pour encastrement à fleur de plan	516
Puissance totale de raccordement en kW	11,00
Longueur du câble de branchement électrique en m	1,4
Tension en V	230
Fréquence en Hz	50-60
Accessoires fournis	
Câble d'alimentation	Oui

KM 6367-1

À induction, indép. de la cuisinière

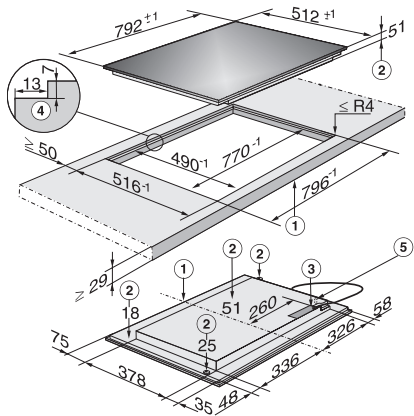
avec 3 surfaces de cuisson PowerFlex (flexibilité maximale et puissance).



KM 6367 PowerFlex (Installation drawing) – Installation in granite or marble worktops

KM 6367 PowerFlex (Installation drawing) – Cut-out for granite or marble worktops

KM 6367 PowerFlex (Installation drawing) – Installation in tiled and solid wood worktops



KM 6367-1 PowerFlex (Installation drawing)