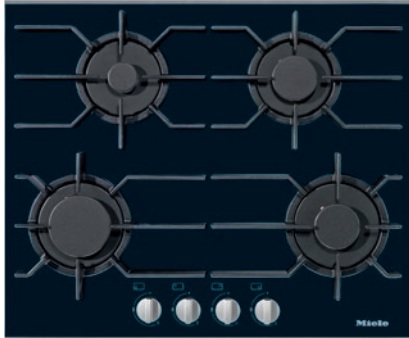


KM 3010  
Plan de cuisson au gaz  
avec 4 brûleurs

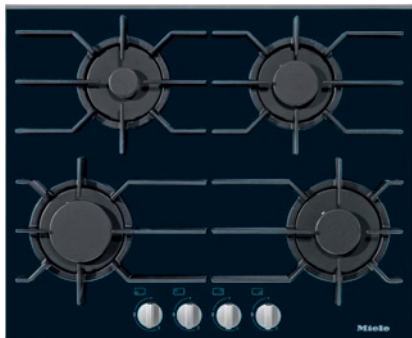


- Commande facile : commande à une main avec boutons
- Design élégant – Table de cuisson au gaz de 626 mm 626 mm de large sur base vitrocéramique
- Flexibilité : 4 brûleurs
- Sécurité – Fonction GasStop
- Nettoyage : support de casserole ComfortClean au lave-vaisselle

Code EAN: 4002515126318 / Numéro de matériel: 09181260 / Ancien Numéro de matériel: 26301050B

|   |                |
|---|----------------|
| <b>Type de chauffage</b>  |                |
| Type de chauffage   | Gaz            |
| <b>Modèle</b>   |                |
| Indépendant d'une cuisinière                                      | •              |
| <b>Design</b>   |                |
| Couleur de la vitrocéramique                                      | Noir           |
| Supports de casserole en fonte (émaillée noir mat)                | •              |
| Logo Miele imprimé dans l'inox                                    | •              |
| <b>Équipement zones cuisson</b>                                   |                |
| Nombre de zones de cuisson  | 4              |
| <b>Puissance brûleurs</b>   |                |
| Petit brûleur en kW   | 1,00           |
| Brûleur normal en kW  | 1,70           |
| Grand brûleur en kW   | 2,70           |
| <b>1ère zone/espace de cuisson</b>                                |                |
| Position  | Avant gauche   |
| Type  | Brûleur fort   |
| <b>2ème zone/espace de cuisson</b>                                |                |
| Position  | Arrière gauche |
| Type  | Brûleur éco.   |
| <b>3ème zone/espace de cuisson</b>                                |                |
| Position  | Arrière droit  |
| Type  | Brûleur normal |
| <b>4ème zone/espace de cuisson</b>                                |                |
| Position  | Avant droite   |
| Type  | Brûleur normal |
| <b>Confort d'utilisation</b>                                      |                |
| Commande par bouton   | •              |
| Allumage électrique avec commande à une main                      | •              |
| <b>Confort d'entretien</b>  |                |
| Supports de casserole lavables au lave-vaisselle                  | •              |
| <b>Sécurité</b>   |                |
| Sécurité gaz thermocouple   | •              |
| Sécurité gaz thermocouple & redémarrage                           | •              |
| <b>Caractéristiques techniques</b>                                |                |
| Dimensions (l x h x p) en mm                                      | 54 x 626 x 526 |
| Dimensions en mm (Largeur)  | 626            |
| Dimensions en mm (hauteur)  | 54             |
| Dimensions en mm (profondeur)                                     | 526            |
| Dimensions de découpe en mm (largeur) pour encastrement à plat    | 560            |
| Dimensions de découpe en mm (profondeur) pour encastrement à plat | 490            |
| Hauteur d'encastrement avec boîtier de raccordement en mm         | 63             |
| Poids en kg   | 17             |
| Puissance totale de raccordement en kW                            | 7,10           |
| Longueur du câble de branchement électrique en m                  | 2,0            |
| Position du raccord de gaz  | Hinten links   |
| Tension en V  | 220-240        |
| Fréquence en Hz   | 50-60          |

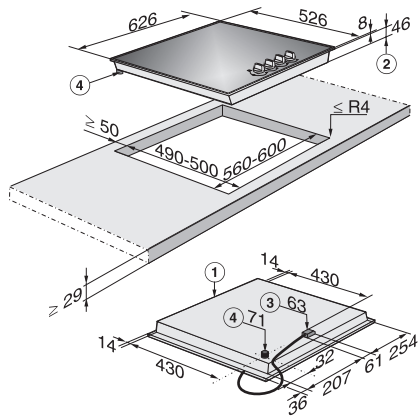
KM 3010  
Plan de cuisson au gaz  
avec 4 brûleurs



Code EAN: 4002515126318 / Numéro de matériel: 09181260 /  
Ancien Numéro de matériel: 26301050B

| Accessoires fournis                    |     |
|--|-----|
| Câble d'alimentation                   | Non |
| Ensemble d'injecteurs pour gaz liquide | •   |

KM 3010  
Plan de cuisson au gaz  
avec 4 brûleurs



KM 3010 G (Installation drawing)